

# SilensPRO®

Su distribuidor más cercano



C/El Carmen, comercial Palmera 2, 38280, Tegueste, Tenerife, 922077022



**Silens Pro®** Ascensores sin cuarto de máquinas

**Silens Pro®** es una gama completa de ascensores **sin cuarto de máquinas con tracción gearless** de imanes permanentes diseñada para **satisfacer cualquier necesidad de tráfico vertical**.

La gama de ascensores **Silens Pro®** cubre un **amplísimo rango de cargas, tamaños, velocidades, aplicaciones y posibilidades decorativas** aportando la solución óptima para cada proyecto y tipo de edificio.



### Edificios existentes

Los edificios existentes disponen de poco espacio o huecos complicados.

**Silens Pro Compact®** es un ascensor gearless de última generación capaz de entrar en los huecos más reducidos.



### Centros Comerciales

**Silens Pro Vanguard®** y **Silens Pro Mega®** son ascensores muy indicados para el transporte de pasajeros y carga en centros comerciales y retails: ofrecen capacidad para grandes cargas, son robustos y muy fiables.



### Oficinas

Los edificios de oficinas suelen presentar altos volúmenes de tráfico de pasajeros. Existen **diversas soluciones Silens Pro®** capaces de resolver cualquier necesidad de tráfico vertical en edificios de oficinas y comerciales para una óptima gestión del tráfico.



### Edificios Residenciales

**Silens Pro Top®** es la solución ideal para edificios residenciales por su fiabilidad, durabilidad, seguridad para el pasajero, silencio y confort.



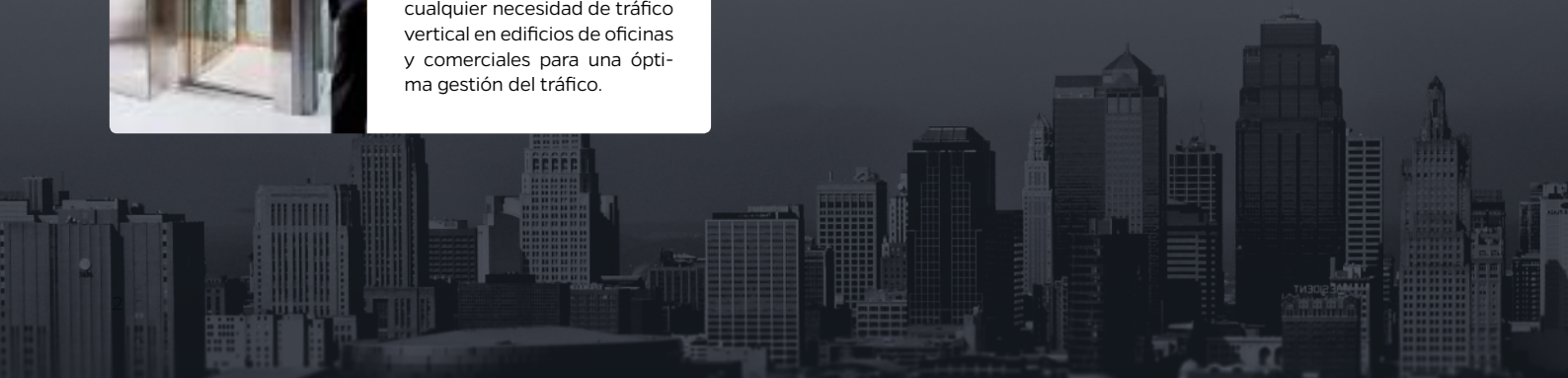
### Hospitales

Los hospitales demandan el transporte seguro, fiable y silencioso de pacientes y equipo médico: **la gama Silens Pro®** ofrece diversas soluciones duraderas, fiables y especialmente diseñadas para uso en centros médicos.



### Industria

Robusto, resistente, fiable y duradero, **Silens Pro Mega®** es un ascensor diseñado para ofrecer el mejor rendimiento transportando grandes cargas en instalaciones industriales.



# Una gama: todas las soluciones

Le presentamos la gama **Silens Pro**<sup>®</sup>: lo más avanzado en ascensores MRL gearless de altas prestaciones.



## Resultados garantizados

Miles de ascensores **Silens Pro**<sup>®</sup> de todo tipo de cargas, tamaños y configuraciones **instalados en más de sesenta países de los cinco continentes son la mejor garantía** de su alto rendimiento, capaz de satisfacer las demandas y especificaciones más exigentes.



## Sin cuarto de máquinas

Los ascensores **Silens Pro**<sup>®</sup> no requieren de cuarto de máquinas para su instalación, ahorrando espacio y proporcionando una mayor libertad de diseño del edificio.



## Tracción ecológica, eficiente y silenciosa

La gama de ascensores **Silens Pro**<sup>®</sup> está equipada con motores gearless de imanes permanentes de última generación silenciosos, ecológicos, de reducido consumo energético, compactos y de gran durabilidad.



## Eficiencia energética

Un ascensor **Silens Pro**<sup>®</sup> es sinónimo de eficiencia energética y sostenibilidad.

Los ascensores **Silens Pro**<sup>®</sup> han obtenido la máxima calificación en eficiencia energética según el estándar VDI4707 para las cinco categorías por intensidad de uso: AAAAA.



## Confort de viaje imbatible

Un ascensor **Silens Pro**<sup>®</sup> proporciona siempre al pasajero una experiencia de viaje única caracterizada por su desplazamiento suave y silencioso sin oscilaciones, vibraciones o movimientos bruscos.

- La potente maniobra **Altamira II** diseñada y fabricada por **IMEM** controla el ascensor con total precisión en perfecta integración con el motor gearless y el resto de elementos que regulan el viaje.
- Solo los ascensores **Silens Pro**<sup>®</sup> incluyen de serie el **Sistema de Aproximación Directa a Planta** que optimiza la velocidad del ascensor en cada viaje y reduce tiempos de desplazamiento y espera.



## Instalación sencilla y rápida

El protocolo de instalación de **Silens Pro**® es el resultado de muchos años de investigación y experiencia y está diseñado para posibilitar un transporte, manejo y ensamblaje del material en obra lo más fácil y rápido posible, minimizando los costes de personal y garantizando los mejores resultados.

### Optimización del Packaging

**Silens Pro**® se entrega en un embalaje diseñado para facilitar al máximo el trabajo del personal encargado de su instalación. Todas las partes y componentes del ascensor se suministran en un conjunto protocolizado de bultos debidamente identificados y ordenados en función del proceso secuencial de montaje del equipo. El material se suministra numerado y etiquetado y se acompaña de listas, documentaciones y manuales de montaje con alto grado de detalle.

### Cabinas comprobadas

Cada una de nuestras cabinas es montada, comprobada y desmontada en nuestra fábrica antes de su envío a obra, lo que garantiza su perfecto ensamblaje.

### Enchufar y listo

Los conjuntos eléctricos se suministran pre-testados y pre-cableados y son probados con la misma maquina gearless que se suministrará con el ascensor. Todo ello reduce enormemente los márgenes de error en obra acortando el proceso de instalación y optimizando los resultados.

---



## Soporte técnico de profesional a profesional

Durante las labores de instalación y/o mantenimiento, proporcionamos a nuestros clientes un soporte técnico mecánico y eléctrico a la medida de sus necesidades particulares. En tiempo real, en su idioma y por medio de ingenieros altamente cualificados.

### Formación al cliente

- Ofrecemos a nuestros clientes herramientas de aprendizaje y formación multilingüe tanto en formato presencial como remoto.
  - Entre nuestras herramientas formativas existen vídeos detallados de los procesos de montaje de cada ascensor así como manuales paso a paso.
-



## Consideramos la **sostenibilidad económica, social y ambiental** como referencia para equilibrar nuestra actividad empresarial.

### Fabricación Sostenible

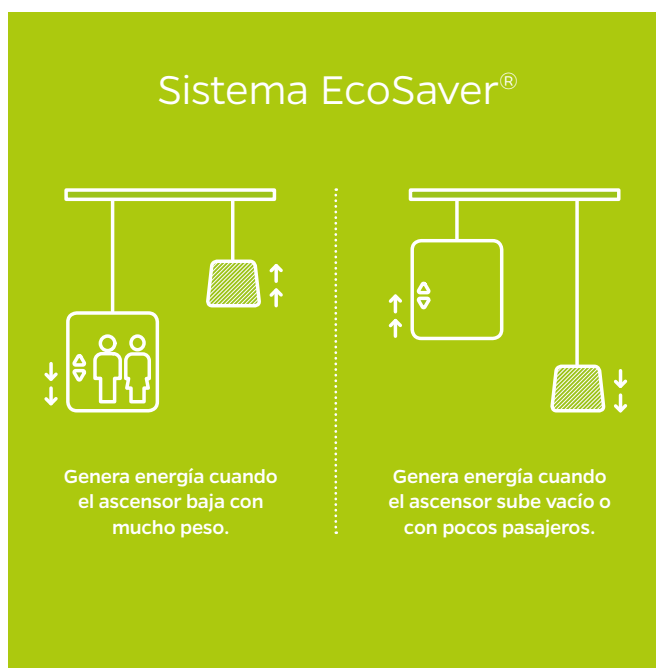
Los ascensores **Silens Pro**<sup>®</sup> están diseñados y fabricados acorde con los más modernos y sostenibles procesos productivos.

- En la fabricación los ascensores **Silens Pro**<sup>®</sup> se emplean principalmente piezas y componentes galvanizados que minimizan el uso de pinturas y posibilitan un menor consumo de acero por ascensor, lo que significa una utilización más eficiente y responsable de los recursos.
- Empleamos acero especial de alta resistencia que reduce el peso de las mecánicas y potencia el ahorro energético.
- Todo el ciclo productivo de los ascensores **Silens Pro**<sup>®</sup> desde la entrada de materias primas hasta el tratamiento de residuos es sostenible y acorde a **ISO 14001**, una norma aceptada internacionalmente que establece cómo implementar un sistema de gestión medioambiental eficaz.

### Opciones de eficiencia energética

El consumo eficiente y sostenible de la energía es un objetivo común.

- Elegir la solución **Silens Pro**<sup>®</sup> idónea para cada proyecto y tipo de edificio, el número adecuado de ascensores a instalar y su tamaño son los primeros pasos a dar para optimizar el ahorro de energía.
- Cuando las cabinas no están ocupadas por pasajeros, los ascensores pueden entrar en **modo stand-by**. Con ello se posibilita un importante ahorro energético a lo largo del año y una mejor sostenibilidad de la instalación.
- Nuestros motores gearless de imanes permanentes presentan unos niveles de consumo energético muy inferiores a los de una máquina de tracción convencional.
- Los consumos de la iluminación de cabina se reducen drásticamente colocando eficientes focos LED.
- El **Sistema Regenerativo EcoSaver**<sup>®</sup>, disponible opcionalmente, permite al motor gearless actuar como generador de energía cuando el ascensor sube vacío o con pocos pasajeros o bien cuando baja con mucho peso.
- Ofrecemos soluciones mediante **acumuladores de energía** que permiten almacenar energía generada durante el viaje posibilitando su posterior consumo con el consiguiente ahorro económico que ello supone.



# Infinitas posibilidades

Sea cual sea la necesidad y tipo de edificio, siempre hay un ascensor **Silens Pro**® capaz de aportar la solución idónea.

## Un **Silens Pro**® para cada necesidad

La gama **Silens Pro**® cubre un rango de cargas desde 300Kg a 4.000Kg con velocidades de 1 y 1,6 m/s. Ello hace que sea cual sea la necesidad y tipo de edificio (residencial, hoteles, hospitales, centros comerciales, oficinas...) siempre haya un ascensor **Silens Pro**® capaz de aportar la solución idónea.



## Estructuras

Para aquellos proyectos que lo requieran, ofrecemos de una gama completa de estructuras de montaje modular que se pueden fabricar para cualquier tamaño de hueco y configuración y acabadas en chapa pintada o cristal. Disponemos tanto de estructuras interiores como preparadas para la intemperie.



## Amplia gama de puertas de cabina y piso

Los ascensores admiten puertas automáticas de apertura telescópica o central, fabricadas en un rango de anchos desde 700mm hasta 2100mm. Disponibles en diferentes hojas y sentido de apertura y acabadas en acero inoxidable, pintura en una amplia paleta de colores o acristaladas.



---

## Adaptación a cada hueco

Cada **Silens Pro**<sup>®</sup> se fabrica en una amplia variedad de tamaños y configuraciones a pedido aparte de los propuestos en este catálogo, ofreciendo una gran flexibilidad para adaptarse a las necesidades singulares de cada proyecto.



# Silens Pro<sup>®</sup> cumple los más exigentes estándares Europeos e internacionales

## Europa

**EN81-20:** Reglas de seguridad para la construcción e instalación de ascensores. Ascensores para el transporte de personas y cargas. Parte 20: Ascensores para personas y cargas.

**EN81-50:** Reglas de seguridad para la construcción e instalación de ascensores. Ascensores para el transporte de personas y cargas. Parte 50: Reglas de diseño, cálculo, inspecciones y ensayos de componentes de ascensor.

**EN81-28:** Alarmas a distancia en ascensores de pasajeros y pasajeros y cargas.

**EN81-58:** Ensayo de resistencia al fuego de las puertas de piso.

**EN81-70:** Accesibilidad a los ascensores de personas, incluyendo personas con discapacidad.

**EN81-71:** Ascensores resistentes al vandalismo.

**EN81-72:** Ascensores lucha contra incendios.

**EN81-73:** Comportamiento de ascensores en caso de incendios.

**EN81-77:** Ascensores sujetos a condiciones sísmicas.

---

## Australia

**AS1735**


---

## Rusia

**PUBEL PB 10-558-03**

---

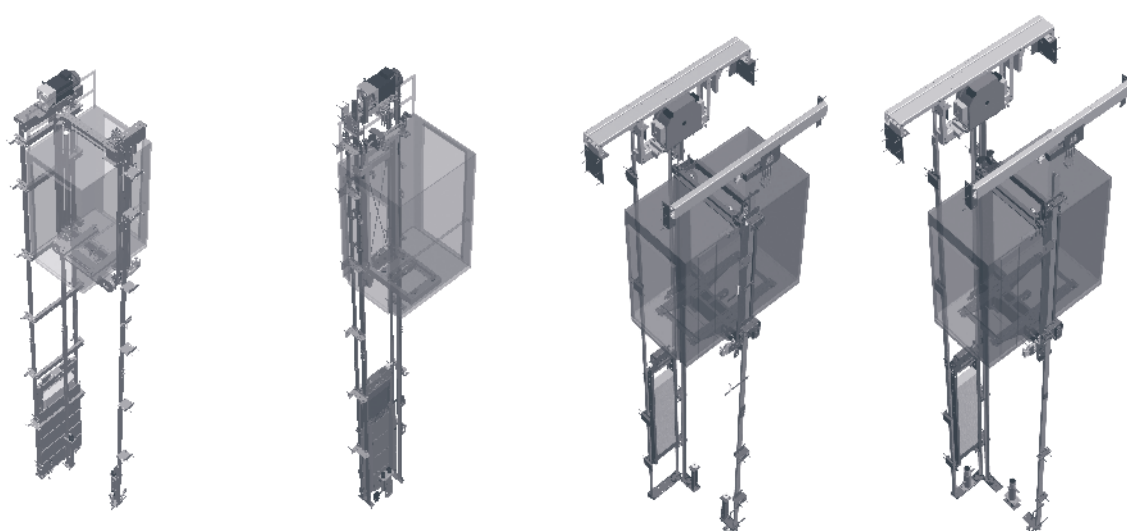
# Gama Silens Pro®

 SilensPRO®  
TOP

 SilensPRO®  
COMPACT

 SilensPRO®  
VANGUARD I

 SilensPRO®  
VANGUARD II




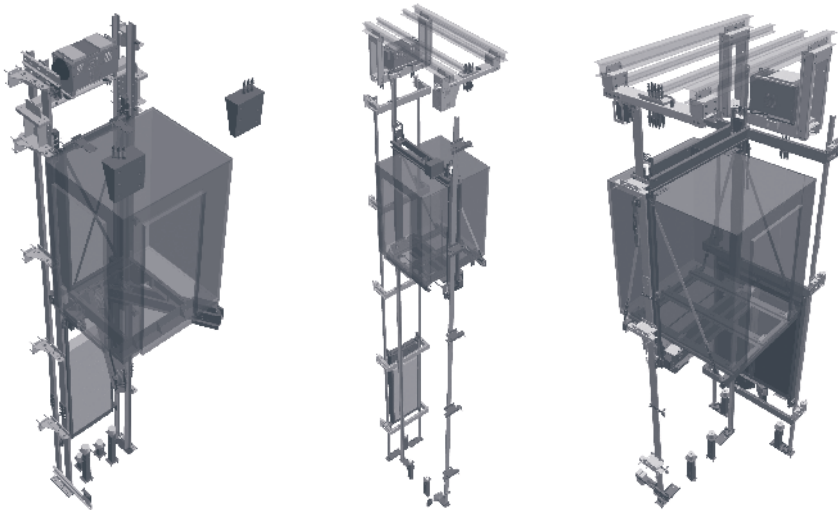
<b>Carga (Kg)</b>	300-630	300-630	750-1000	630-1000
<b>Velocidad máx.</b>	1 m/s	1 m/s	1 m/s	1,6 m/s
<b>Foso Mínimo</b>	1050mm	350mm	1050mm	1300mm
<b>Última parada</b>	3400mm	2750mm	3400mm	3800mm
<b>Suspensión</b>	2:1	2:1	2:1	2:1
<b>Embarques</b>	0° y 180°	0°, 90° y 180°	0° y 180°	0° y 180°
<b>Tipo de Chasis</b>	Poleas en parte inferior	Mochila	Poleas en parte inferior	Poleas en parte inferior



 SilensPRO®  
VANGUARD III

 SilensPRO®  
VANGUARD IV

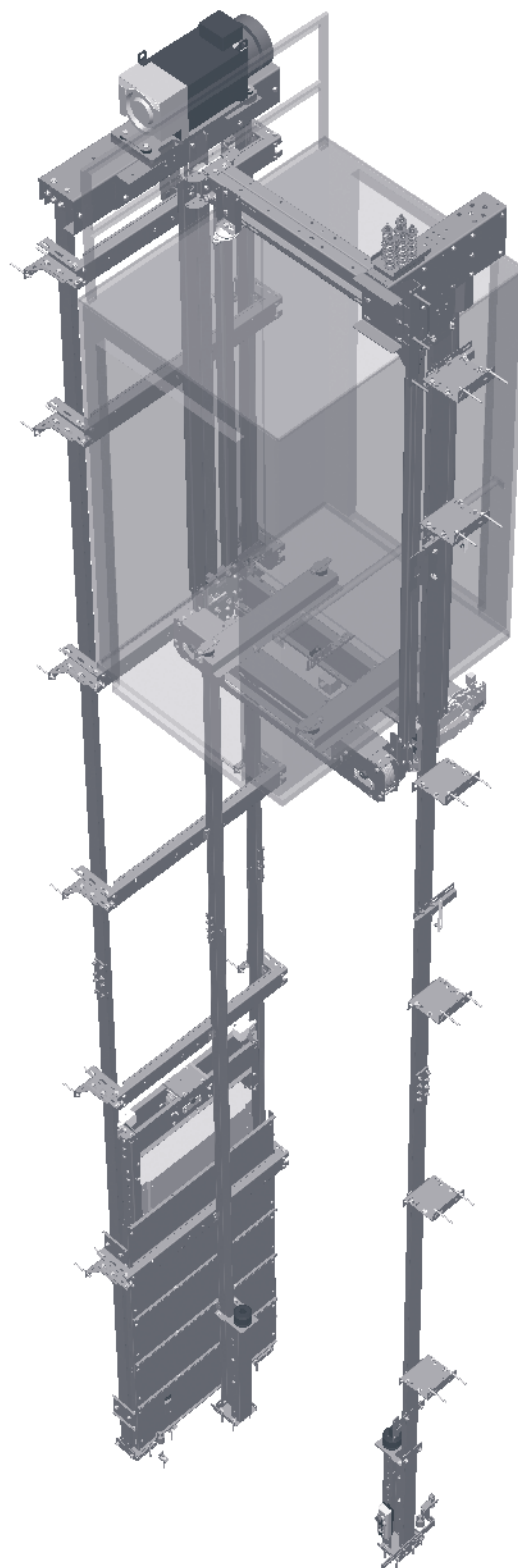
 SilensPRO®  
MEGA



<b>Carga (Kg)</b>	750-1275	1275	1350-4000
<b>Velocidad máx.</b>	1 m/s	1 y 1,6 m/s	1 y 1,6 m/s
<b>Foso Mínimo</b>	1200mm	1300 / 1400mm	1300 / 1400mm
<b>Mín. Última parada</b>	3450mm (Por debajo de la viga de carga)	3600 / 3850mm	3600 / 4200mm
<b>Suspensión</b>	2:1	2:1	2:1 - 4:1
<b>Embarques</b>	0°, 90° y 180°	0° y 180°	0° y 180°
<b>Tipo de Chasis</b>	Mochila (V)	Poleas en parte inferior	Poleas en parte inferior

## La solución para edificios de tráfico normal

- **Silens Pro Top®** es un ascensor sin cuarto de máquinas con tracción gearless de imanes permanentes ideal para edificios residenciales o comerciales hasta 60 metros de recorrido.
- **Silens Pro Top®** es un ascensor robusto, fiable y de gran durabilidad.
- Incorpora un motor gearless **silencioso, ecológico, compacto** y de peso reducido, diseñado para ocupar el menor espacio posible en el interior del hueco.
- **Consumo energético muy reducido.**
- Diseñado específicamente para **ahorrar espacio** en el edificio y a la vez posibilitar **cabinas amplias** y confortables para el usuario.
- **Fácil de instalar y mantener.** Útiles de montaje específicos disponibles bajo pedido.
- Equipado de serie con función de **aproximación directa a planta**, lo que proporciona un **confort de viaje imbatible** al ascensor.
- Cumple con los nuevos estándares **EN81-20 y EN81-50.**
- **Fabricación Europea.** 100% diseñado y fabricado por **IMEM Ascensores.**



<b>Capacidad (rango de cargas)</b>	300-630 kg
<b>Velocidad Nominal</b>	1 m/s
<b>Embarques</b>	Simple Doble embarque 0°-180°
<b>Maniobra</b>	Altamira II
<b>Cabinas</b>	Líneas 210, 310, 350, 550, 710
<b>Puertas de cabina y piso</b>	600, 700, 800, 900 mm
<b>Recorrido máximo</b>	60 m

CARGA NOMINAL · 300kg / 4 personas		SUSPENSIÓN · 2:1		VELOCIDAD MÁXIMA · 1 m/s			
Embarque Ángulo	Cabina		Hueco		Última parada** AC 2200mm	Foso	Tipo puertas Máximo
	Ancho (A)	Fondo (B)	Ancho (C)	Fondo* (D)			
1/0°	850	1000	1350	1225	3400	1050	Telescópica 2H 700
2/180°	850	1000	1350	1325			
1/0°	800	1050	1300	1275			
2/180°	800	1100	1300	1425			
1/0°	900	950	1400	1175			
2/180°	900	1000	1400	1325			

CARGA NOMINAL · 375kg / 5 personas		SUSPENSIÓN · 2:1		VELOCIDAD MÁXIMA · 1 m/s			
Embarque Ángulo	Cabina		Hueco		Última parada** AC 2200mm	Foso	Tipo puertas Máximo
	Ancho (A)	Fondo (B)	Ancho (C)	Fondo* (D)			
1/0°	800	1200	1300	1425	3400	1050	Telescópica 2H 700
2/180°	800	1150	1300	1475			
1/0°	850	1150	1350	1375			
2/180°	850	1100	1350	1425			
1/0°	900	1050	1400	1275			
2/180°	900	1050	1400	1375			

CARGA NOMINAL · 450kg / 6 personas		SUSPENSIÓN · 2:1		VELOCIDAD MÁXIMA · 1 m/s			
Embarque Ángulo	Cabina		Hueco		Última parada** AC 2200mm	Foso	Tipo puertas Máximo
	Ancho (A)	Fondo (B)	Ancho (C)	Fondo* (D)			
1/0°	950	1200	1450	1425	3400	1050	Telescópica 2H 800
2/180°	950	1200	1450	1525			
1/0°	1000	1150	1500	1375			
2/180°	1000	1100	1500	1425			
1/0°	1000	1200	1500	1425			
2/180°	1000	1200	1500	1525			
1/0°	1000	1250	1500	1475	1575		
2/180°	1000	1250	1500	1575			

CARGA NOMINAL · 630kg / 8 personas		SUSPENSIÓN · 2:1		VELOCIDAD MÁXIMA · 1 m/s			
Embarque Ángulo	Cabina		Hueco		Última parada** AC 2200mm	Foso	Tipo puertas Máximo
	Ancho (A)	Fondo (B)	Ancho (C)	Fondo* (D)			
1/0°	1100	1400	1600	1675	3400	1050	Telescópica 2H 800
2/180°	1100	1400	1600	1775			
1/0°	1100	1400	1600	1675			Telescópica 2H 900
2/180°	1100	1400	1600	1775			

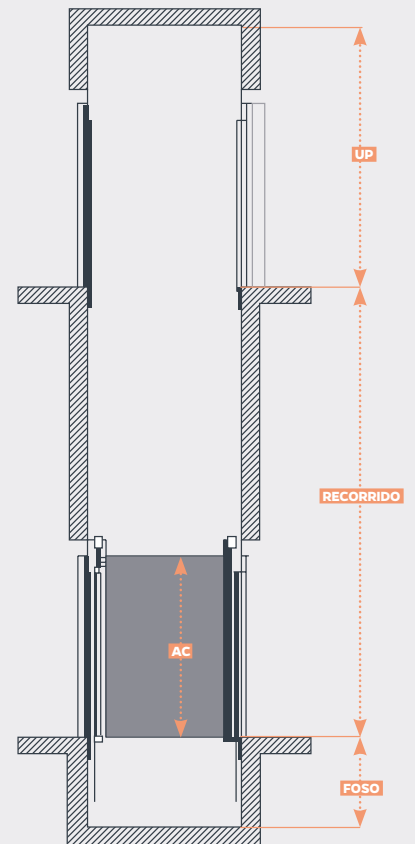
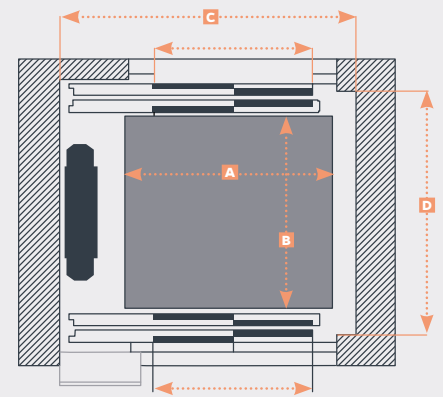
Dimensiones hueco y cabina mínimas

Dimensiones cabina estándar

Cabina EN81-70

\* Supeditado al tipo de puertas y a la embocadura.

\*\* Opción headroom reducido de 3250 mm con cabina de 2050 mm.



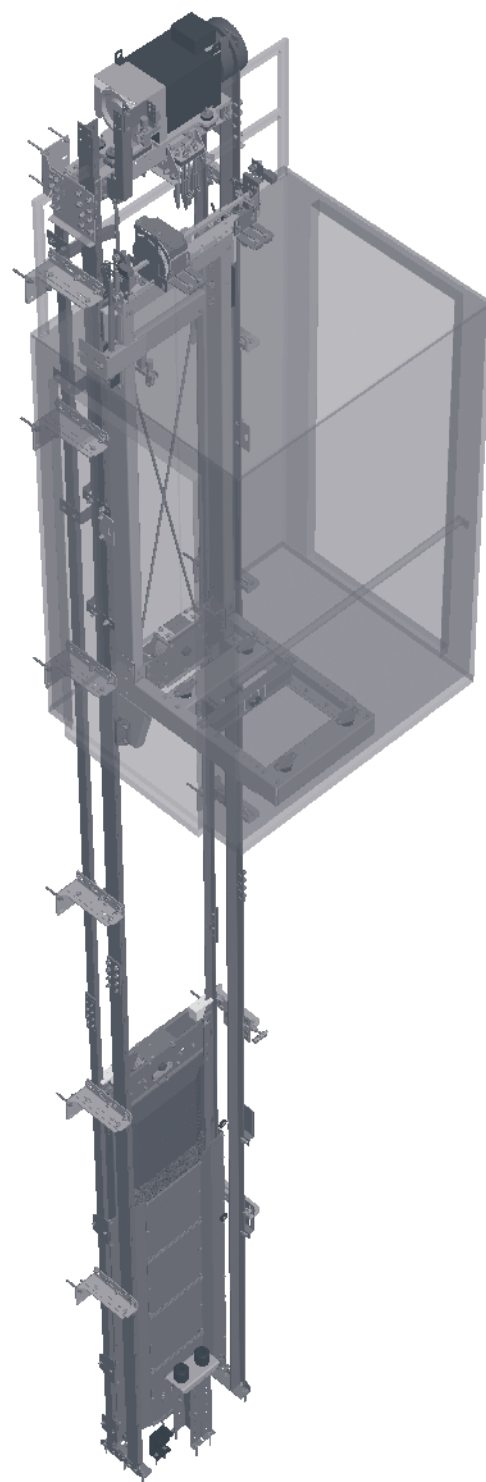
## Rangos de aplicación (mecánica estándar)

**Recorrido máximo** Hasta 60 m

<b>Hueco</b>	<b>Foso</b>	Mínimo estándar: 1050 mm
	<b>Última parada</b>	Mínimo estándar (cabina 2200 mm): 3400 mm Mínimo reducida (cabina 2050 mm): 3250 mm
	<b>Ancho mínimo</b>	Ancho cabina + 500 mm
<b>Fondo mínimo</b>	Simple embarque:	950 mm
	Doble embarque:	1050 mm
<b>Fondo máximo</b>		1500 mm
<b>Cabina</b>	<b>Ancho mínimo</b>	800 mm
	<b>Ancho máximo</b>	1300 mm
	<b>Altura estándar</b>	2200 mm (Opción de 2050mm a 2300mm en incrementos de 50mm)

## La solución para espacios reducidos

- **Silens Pro Compact®** es un ascensor **sin cuarto de máquinas con tracción gearless** de imanes permanentes diseñado para su instalación en espacios reducidos, siendo **ideal para edificios existentes**.
- Puede instalarse con **fosos y huídas híper-reducidos**.
- Admite **embarques simples, dobles** a 90° o 180° y **triples**.
- Incorpora un motor gearless **silencioso, ecológico, compacto y de peso reducido**, diseñado para ocupar el menor espacio posible en el interior del hueco.
- **Consumo energético muy reducido**.
- **Fácil de instalar y mantener**. Útiles de montaje específicos disponibles bajo pedido.
- Equipado de serie con función de **aproximación directa a planta**, lo que proporciona un **confort de viaje imbatible** al ascensor.
- Cumple con los nuevos estándares **EN81-20 y EN81-50**.
- **Fabricación Europea**. 100% diseñado y fabricado por **IMEM Ascensores**.



<b>Capacidad (rango de cargas)</b>	300-630 kg
<b>Velocidad Nominal</b>	1 m/s
<b>Embarques</b>	Simple Doble embarque 90°-180° Triple embarque
<b>Maniobra</b>	Altamira II
<b>Cabinas</b>	Líneas 210, 310, 350, 550, 710
<b>Puertas de cabina y piso</b>	600, 700, 800, 900 mm
<b>Recorrido máximo</b>	60 m

## Mecánica Posición Lateral

CARGA NOMINAL • 300kg / 4 personas		SUSPENSIÓN • 2:1		VELOCIDAD MÁXIMA • 1 m/s			
Embarque Ángulo	Cabinas		Hueco		Última parada** AC 2200mm	Foso***	Tipo puertas Máximo
	Ancho (A)	Fondo (B)	Ancho (C)	Fondo* (D)			
1/0°	850	1000	1300	1240	3400	1050	Telescópica 2H PL700
2/180°	850	1000	1300	1330			
2/90°	850	1000	1400	1340			

CARGA NOMINAL • 375kg / 5 personas		SUSPENSIÓN • 2:1		VELOCIDAD MÁXIMA • 1 m/s			
Embarque Ángulo	Cabinas		Hueco		Última parada** AC 2200mm	Foso***	Tipo puertas Máximo
	Ancho (A)	Fondo (B)	Ancho (C)	Fondo* (D)			
1/0°	900	1100	1350	1340	3400	1050	Telescópica 2H PL700
2/180°	900	1100	1350	1430			
2/90°	900	1100	1450	1340			

CARGA NOMINAL • 450kg / 6 personas		SUSPENSIÓN • 2:1		VELOCIDAD MÁXIMA • 1 m/s			
Embarque Ángulo	Cabinas		Hueco		Última parada** AC 2200mm	Foso***	Tipo puertas Máximo
	Ancho (A)	Fondo (B)	Ancho (C)	Fondo* (D)			
1/0°	1000	1200	1450	1440	3400	1050	Telescópica 2H PL800
2/180°	1000	1200	1450	1530			
2/90°	1000	1200	1550	1500			
1/0°	1000	1250	1450	1490	3400	1050	Telescópica 2H PL800
2/180°	1000	1250	1450	1580			
2/90°	1000	1250	1550	1500			

CARGA NOMINAL • 630kg / 8 personas		SUSPENSIÓN • 2:1		VELOCIDAD MÁXIMA • 1 m/s			
Embarque Ángulo	Cabinas		Hueco		Última parada** AC 2200mm	Foso***	Tipo puertas Máximo
	Ancho (A)	Fondo (B)	Ancho (C)	Fondo* (D)			
1/0°	1100	1400	1550	1640	3400	1050	Telescópica 2H PL900
2/180°	1100	1400	1550	1730			
2/90°	1100	1400	1650	1650			

## Mecánica Posición Fondo

CARGA NOMINAL • 300kg / 4 personas		SUSPENSIÓN • 2:1		VELOCIDAD MÁXIMA • 1 m/s			
Embarque Ángulo	Cabinas		Hueco		Última parada** AC 2200mm	Foso***	Tipo puertas Máximo
	Ancho (A)	Fondo (B)	Ancho (C)	Fondo* (D)			
1/0°	1000	850	1230	1425	3400	1050	Central 4H PL700

CARGA NOMINAL • 375kg / 5 personas		SUSPENSIÓN • 2:1		VELOCIDAD MÁXIMA • 1 m/s			
Embarque Ángulo	Cabinas		Hueco		Última parada** AC 2200mm	Foso***	Tipo puertas Máximo
	Ancho (A)	Fondo (B)	Ancho (C)	Fondo* (D)			
1/0°	1100	900	1230	1475	3400	1050	Central 4H PL700

CARGA NOMINAL • 450kg / 6 personas		SUSPENSIÓN • 2:1		VELOCIDAD MÁXIMA • 1 m/s			
Embarque Ángulo	Cabinas		Hueco		Última parada** AC 2200mm	Foso***	Tipo puertas Máximo
	Ancho (A)	Fondo (B)	Ancho (C)	Fondo* (D)			
1/0°	1200	1000	1360	1575	3400	1050	Central 4H PL800

CARGA NOMINAL • 630kg / 8 personas		SUSPENSIÓN • 2:1		VELOCIDAD MÁXIMA • 1 m/s			
Embarque Ángulo	Cabinas		Hueco		Última parada** AC 2200mm	Foso***	Tipo puertas Máximo
	Ancho (A)	Fondo (B)	Ancho (C)	Fondo* (D)			
1/0°	1400	1100	1530	1675	3400	1050	Central 4H PL900

## Rangos de aplicación (mecánica estándar)

<b>Recorrido máximo</b>	Hasta 60 m	
<b>Hueco</b>	<b>Foso</b>	Mínimo estándar: 1050 mm (EN81-20) Mínimo reducido EN81-21: 350 mm Mínimo reducido: 375 mm (con suelo de espesor de 25 mm)
	<b>Última parada</b>	Mínimo estándar (cabinas 2200 mm): 3400 mm Mínimo reducida (cabinas 2050 mm): 3250 mm Mínima reducida EN81-21 con cabina 2000 mm: 2700 mm
	<b>Ancho mínimo</b>	Ancho cabina + 450 mm (mecánica lateral)
	<b>Mecánica Lateral</b>	<b>Fondo mínimo</b> 650 mm <b>Fondo máximo</b> 1600 mm <b>Ancho mínimo</b> 700 mm <b>Ancho máximo</b> 1200 mm
<b>Cabinas</b>	<b>Mecánica Fondo</b>	<b>Fondo mínimo</b> 700 mm <b>Fondo máximo</b> 1200 mm <b>Ancho mínimo</b> 800 mm <b>Ancho máximo</b> 1600 mm
	<b>Altura estándar</b>	2200 mm (Opción de 2000 mm a 2300 mm en incrementos de 50 mm)

Dimensiones hueco y cabina mínimas

Dimensiones cabina estándar

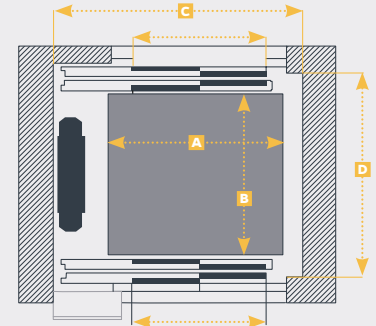
Cabinas EN81-70

\* Supeditado al tipo de puertas y a la embocadura.

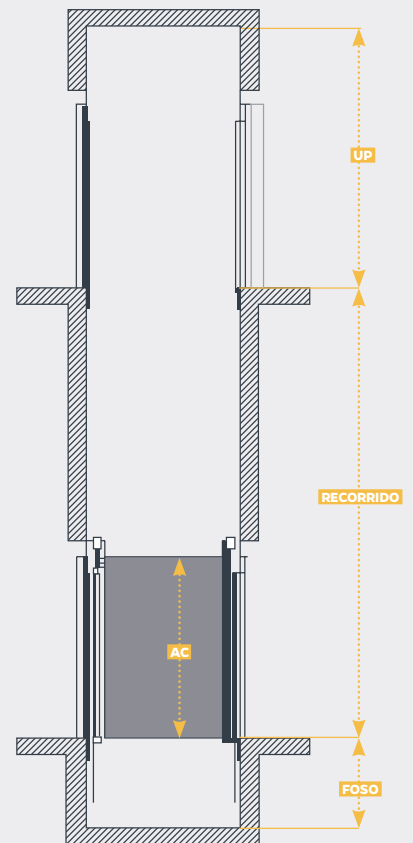
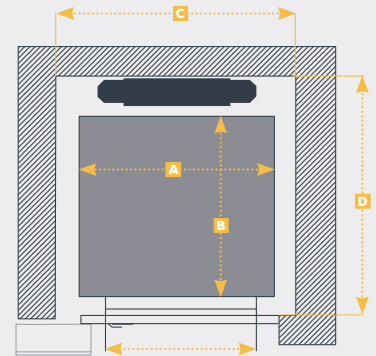
\*\* Opción headroom reducido de 3250 mm con cabina de 2050 mm.

\*\*\* Opción foso mínimo hasta 350 mm (EN81-21). Para huecos con UP reducida y foso reducido (simultáneamente) es preciso revisar P+Q. Para dobles embarques a 90° o triples embarques se estudiarán pasos libres de puertas por proyecto. Otros pasos libres se estudiarán por proyecto.

Mecánica Posición Lateral

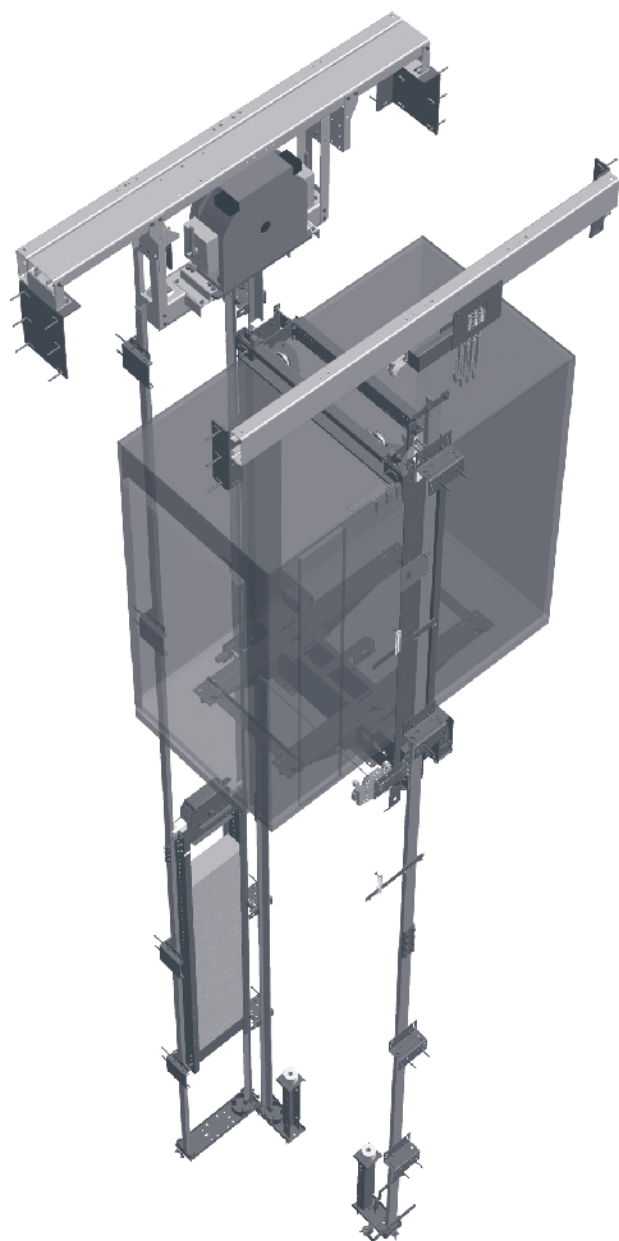


Mecánica Posición Fondo



## La solución para edificios de tráfico medio-alto

- **Silens Pro Vanguard I®** es un ascensor **sin cuarto de máquinas con tracción gearless** de imanes permanentes **ideal para edificios de oficinas, centros comerciales, hoteles u otras instalaciones hasta 40 metros de recorrido.**
- **Silens Pro Vanguard I®** es un ascensor **robusto, fiable** y de gran **durabilidad.**
- Incorpora un motor gearless **silencioso, ecológico, compacto** y de peso reducido, diseñado para ocupar el menor espacio posible en el interior del hueco.
- **Consumo energético** muy **reducido.**
- **Fácil de instalar y mantener.** Útiles de montaje específicos disponibles bajo pedido.
- Equipado de serie con función de **aproximación directa a planta**, lo que proporciona un **confort de viaje imbatible** al ascensor.
- Cumple con los nuevos estándares **EN81-20 y EN81-50.**



<b>Capacidad (rango de cargas)</b>	750-1000 kg
<b>Velocidad Nominal</b>	1 m/s
<b>Embarques</b>	Simple Doble embarque 0°-180°
<b>Maniobra</b>	Altamira II
<b>Cabinas</b>	Líneas 210, 310, 350, 550, 710.
<b>Puertas de cabina y piso</b>	800, 900, 1000 o 1100 mm
<b>Recorrido máximo</b>	40 m

**CARGA NOMINAL · 750kg / 10 personas**

**SUSPENSIÓN · 2:1**

**VELOCIDAD MÁXIMA · 1 m/s**

Embarque Ángulo	Cabina		Hueco		Última parada** AC 2200mm	Foso	Tipo puertas Máximo
	Ancho (A)	Fondo (B)	Ancho (C)	Fondo* (D)			
1/0°	1100	1600	1600	1875	3400	1050	Telescópica 2H PL900
	1300	1400	1800	1675			
	1100	1600	1950	1850			Central 2H PL900
	1300	1400	1950	1675			
2 /180°	1100	1600	1600	2000	3400	1050	Telescópica 2H PL900
	1300	1400	1800	1800			
	1100	1600	1950	1975			Central 2H PL900
	1300	1400	1950	1775			

**CARGA NOMINAL · 1000kg / 13 personas**

**SUSPENSIÓN · 2:1**

**VELOCIDAD MÁXIMA · 1 m/s**

Embarque Ángulo	Cabina		Hueco		Última parada** AC 2200mm	Foso	Tipo puertas Máximo
	Ancho (A)	Fondo (B)	Ancho (C)	Fondo* (D)			
1/0°	1100	2100	1600	2375	3400	1050	Telescópica 2H PL900
	1600	1400	2100	1675			
	1100	2100	1950	2375			Central 2H PL900
	1600	1400	2100	1700			
2 /180°	1100	2100	1600	2500	3400	1050	Telescópica 2H PL900
	1600	1400	2100	1800			
	1100	2100	1950	2475			Central 2H PL900
	1600	1400	2125	1775			

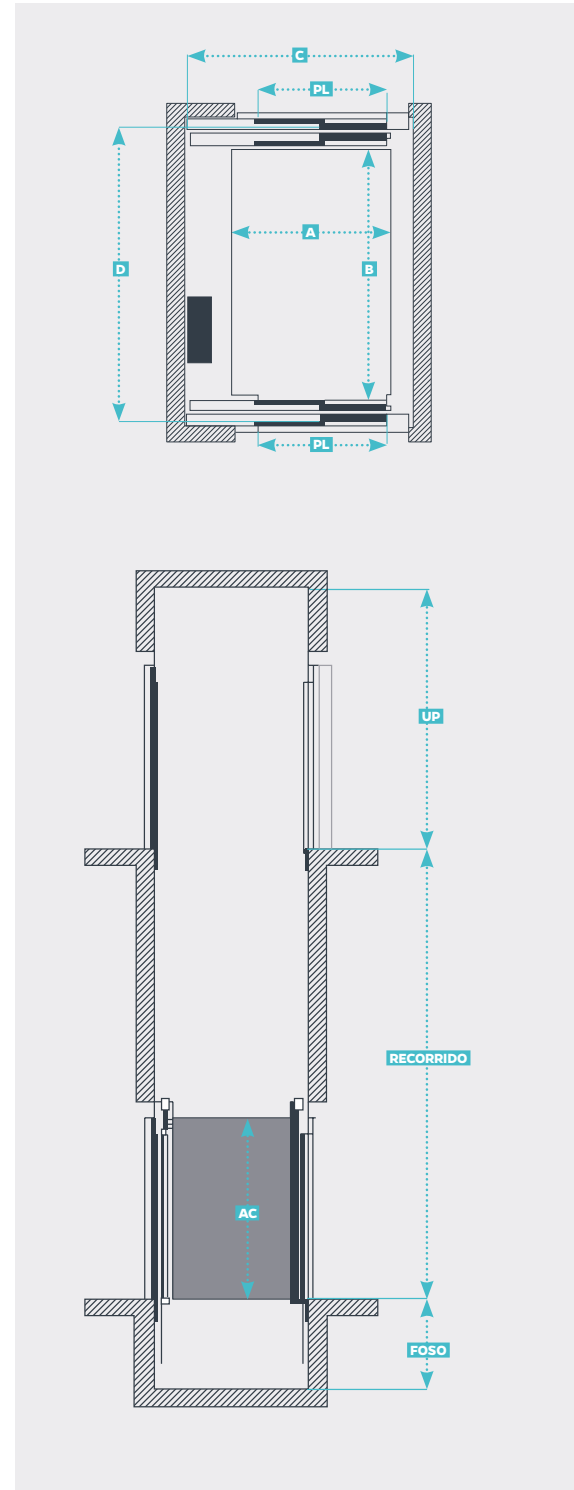
Dimensiones de hueco y cabina estándar

\* Supeditado al tipo de puertas y a la embocadura.

\*\* Opción UP reducido de 3250 mm con cabina de 2050 mm.

\*\*\* Para ascensores con suelo de marmol o cabinas panorámicas consultar foso y UP.

Para ascensores con cabina de altura reducida consultar foso y UP.

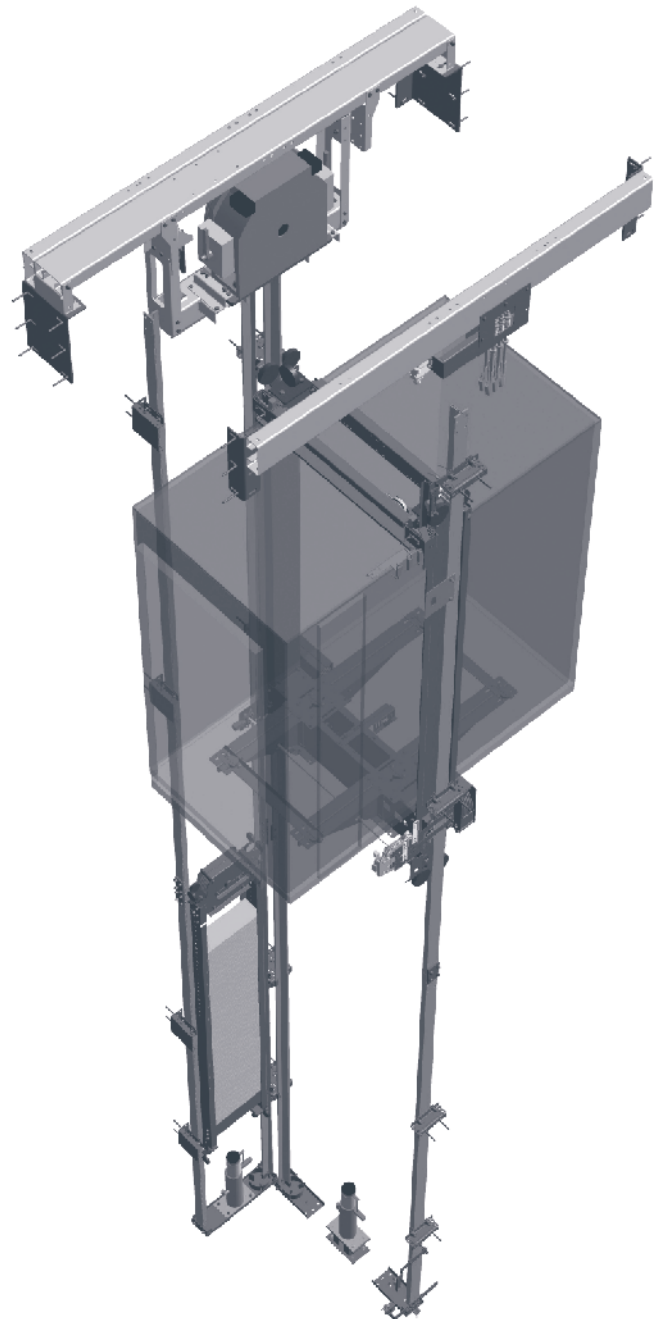


## Rangos de aplicación (mecánica estándar)

<b>Recorrido máximo</b>	Hasta 40 m
	<b>Foso</b> Mínimo estándar: 1050 mm
<b>Hueco</b>	<b>Última parada</b> Mínimo estándar (cabina 2200 mm): 3400 mm Mínimo reducida (cabina 2050 mm): 3250 mm
	<b>Ancho mínimo</b> Ancho cabina + 500 mm
	<b>Fondo mínimo</b> 1400 mm
	<b>Fondo máximo</b> 2100 mm
<b>Cabina</b>	<b>Ancho mínimo</b> 1000 mm
	<b>Ancho máximo</b> 1650 mm
	<b>Altura estándar</b> 2200 mm (opción 2050 mm y 2100 mm)

## La solución para edificios de tráfico intenso

- **Silens Pro Vanguard II®** es un ascensor sin cuarto de máquinas con **tracción gearless** de imanes permanentes **ideal para edificios de oficinas, centros comerciales, hoteles u otras instalaciones hasta 60 metros de recorrido.**
- Su velocidad a **1,6 m/s** y su capacidad de carga lo hacen ideal para edificios con tráfico fluido de personas.
- **Silens Pro Vanguard II®** es un ascensor **robusto, fiable y de gran durabilidad.**
- Incorpora un motor gearless **silencioso, ecológico, compacto y de peso reducido**, diseñado para ocupar el menor espacio posible en el interior del hueco.
- **Consumo energético** muy **reducido.**
- **Fácil de instalar y mantener.** Útiles de montaje específicos disponibles bajo pedido.
- Equipado de serie con función de **aproximación directa a planta**, lo que proporciona un **confort de viaje imbatible** al ascensor.
- Cumple con los nuevos estándares **EN81-20 y EN81-50.**



<b>Capacidad (rango de cargas)</b>	630-1000 kg
<b>Velocidad Nominal</b>	1,6 m/s
<b>Embarques</b>	Simple Doble embarque 0°-180°
<b>Maniobra</b>	Altamira II
<b>Cabinas</b>	Líneas 210, 310, 350, 550, 710
<b>Puertas de cabina y piso</b>	800, 900, 1000 o 1100 mm
<b>Recorrido máximo</b>	60 m



**CARGA NOMINAL · 630kg / 8 personas**    **SUSPENSIÓN · 2:1**    **VELOCIDAD MÁXIMA · 1,6 m/s**

Embarque Ángulo	Cabina		Hueco		Última parada** AC 2200mm	Foso	Tipo puertas Máximo
	Ancho (A)	Fondo (B)	Ancho (C)	Fondo* (D)			
1/0°	1100	1400	1650	1700	3800	1300	Telescópica 2H PL900
	1100	1400	1950	1700			Central 2H PL900
2/180°	1100	1400	1650	1850			Telescópica 2H PL900
	1100	1400	1950	1850			Central 2H PL900

**CARGA NOMINAL · 750kg / 10 personas**    **SUSPENSIÓN · 2:1**    **VELOCIDAD MÁXIMA · 1,6 m/s**

Embarque Ángulo	Cabina		Hueco		Última parada** AC 2200mm	Foso	Tipo puertas Máximo
	Ancho (A)	Fondo (B)	Ancho (C)	Fondo* (D)			
1/0°	1100	1600	1650	1875	3800	1300	Telescópica 2H PL900
	1300	1400	1850	1675			Central 2H PL900
	1100	1600	1950	1850			Telescópica 2H PL900
	1300	1400	1950	1675			Central 2H PL900
2/180°	1100	1600	1650	2000			Telescópica 2H PL900
	1300	1400	1850	1800			Central 2H PL900
	1100	1600	1950	1975	Central 2H PL900		

**CARGA NOMINAL · 1000kg / 13 personas**    **SUSPENSIÓN · 2:1**    **VELOCIDAD MÁXIMA · 1,6 m/s**

Embarque Ángulo	Cabina		Hueco		Última parada** AC 2200mm	Foso	Tipo puertas Máximo
	Ancho (A)	Fondo (B)	Ancho (C)	Fondo* (D)			
1/0°	1100	2100	1650	2375	3800	1300	Telescópica 2H PL900
	1600	1400	2150	1675			Telescópica 2H PL1100
	1100	2100	1950	2375			Central 2H PL900
	1600	1400	2150	1700			Telescópica 2H PL900
2/180°	1100	2100	1650	2500			Telescópica 2H PL1100
	1600	1400	2150	1800			Central 2H PL900
	1100	2100	1950	2475	Central 2H PL900		

## Rangos de aplicación (mecánica estándar)

<b>Recorrido máximo</b>	Hasta 60 m
	<b>Foso</b> Mínimo estándar: 1300 mm
<b>Hueco</b>	<b>Última parada</b> Mínimo estándar (cabina 2200 mm): 3800 mm Mínimo reducida (cabina 2050 mm): 3650 mm
	<b>Ancho mínimo</b> Ancho cabina + 550 mm
<b>Cabina</b>	<b>Fondo mínimo</b> 1400 mm
	<b>Fondo máximo</b> 2100 mm
	<b>Ancho mínimo</b> 1000 mm
	<b>Ancho máximo</b> 1650 mm
	<b>Altura estándar</b> 2200 mm (opción 2050 mm y 2100 mm)

Cabina EN81-70

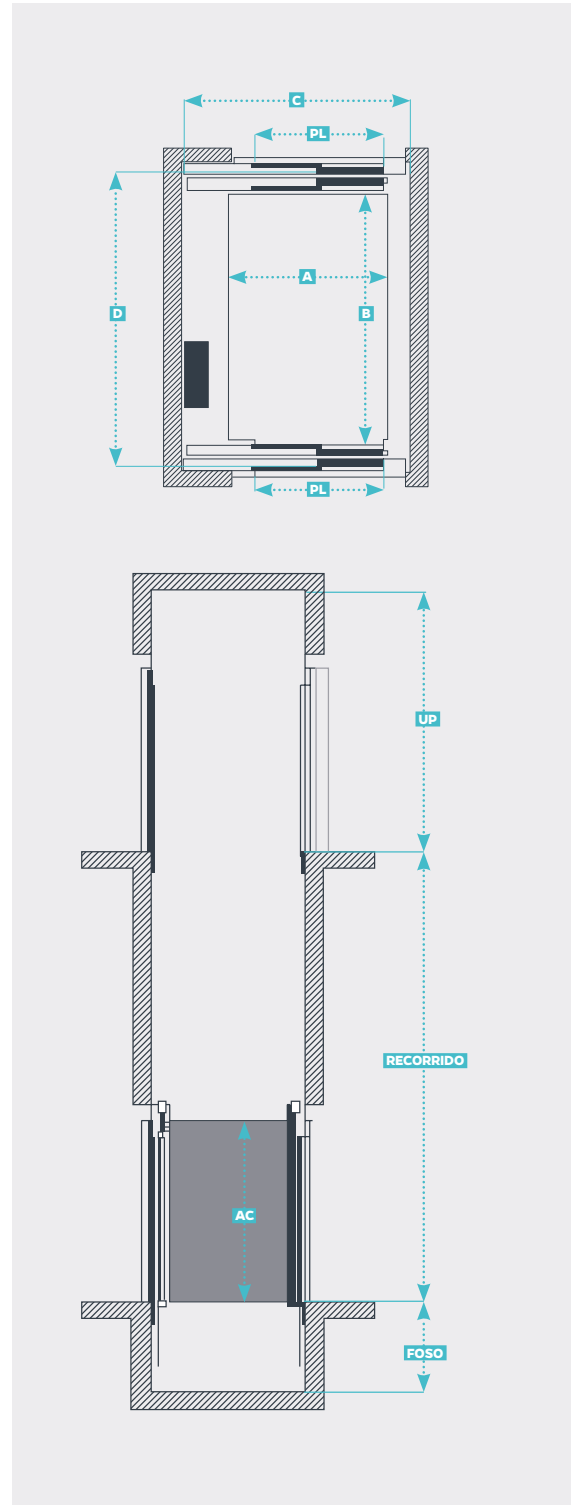
Dimensiones de hueco y cabina estándar

\* Supeditado al tipo de puertas y a la embocadura.

\*\* Opción UP reducido de 3650 mm con cabina de 2050 mm.

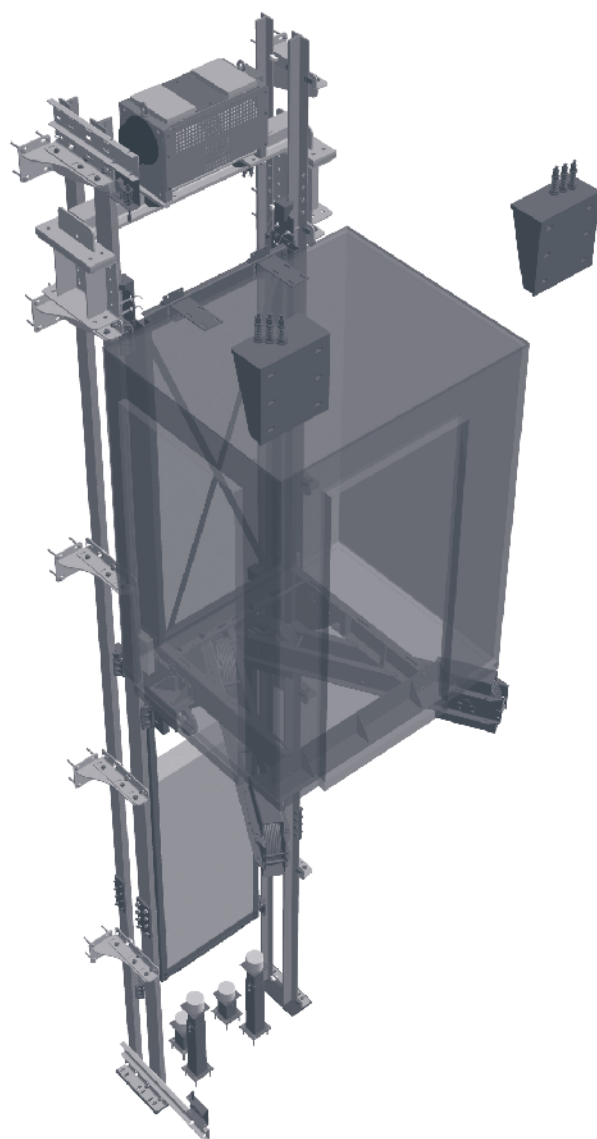
\*\*\* Para ascensores con suelo de marmol o cabinas panorámicas consultar foso y UP.

Para ascensores con cabina de altura reducida consultar foso y UP.



## La solución flexible para el segmento comercial

- **Silens Pro Vanguard III®** es un ascensor **sin cuarto de máquinas con tracción gearless** de imanes permanentes **ideal para edificios de oficinas, centros comerciales, hoteles u otras instalaciones hasta 40 metros de recorrido.**
- **Silens Pro Vanguard III®** es un ascensor **robusto, fiable y de gran durabilidad.**
- Admite **embarques simples, dobles a 90° o 180° y triples.**
- Incorpora un motor gearless **silencioso, ecológico, compacto y de peso reducido**, diseñado para ocupar el menor espacio posible en el interior del hueco.
- **Consumo energético muy reducido.**
- **Fácil de instalar y mantener.** Útiles de montaje específicos disponibles bajo pedido.
- Equipado de serie con función de **aproximación directa a planta**, lo que proporciona un **confort de viaje imbatible** al ascensor.
- Cumple con los nuevos estándares **EN81-20 y EN81-50.**



<b>Capacidad (rango de cargas)</b>	750-1275 kg
<b>Velocidad Nominal</b>	1 m/s
<b>Embarques</b>	Simple Doble embarque 90°-180° Triple embarque
<b>Maniobra</b>	Altamira II
<b>Cabinas</b>	Líneas 210, 310, 350, 550, 710
<b>Puertas de cabina y piso</b>	800, 900, 1000 o 1100 mm
<b>Recorrido máximo</b>	40 m

**CARGA NOMINAL · 750kg / 10 personas**

**SUSPENSIÓN · 2:1**

**VELOCIDAD MÁXIMA · 1 m/s**

Dimensiones de hueco y cabina estándar

\* Supeditado al tipo de puertas y a la embocadura.

\*\* Opción UP reducido de 3300mm por debajo de viga de carga con cabina de 2050mm.

Embarque Ángulo	Cabina		Hueco		Última parada** AC 2200mm	Foso	Tipo puertas Máximo
	Ancho (A)	Fondo (B)	Ancho (C)	Fondo* (D)			
2/90°	1100	1600	1850	1900	3450 por debajo de la viga de carga	1200	Telescópica 2H PL900 Telescópica 3H PL900

**CARGA NOMINAL · 1000kg / 13 personas**

**SUSPENSIÓN · 2:1**

**VELOCIDAD MÁXIMA · 1 m/s**

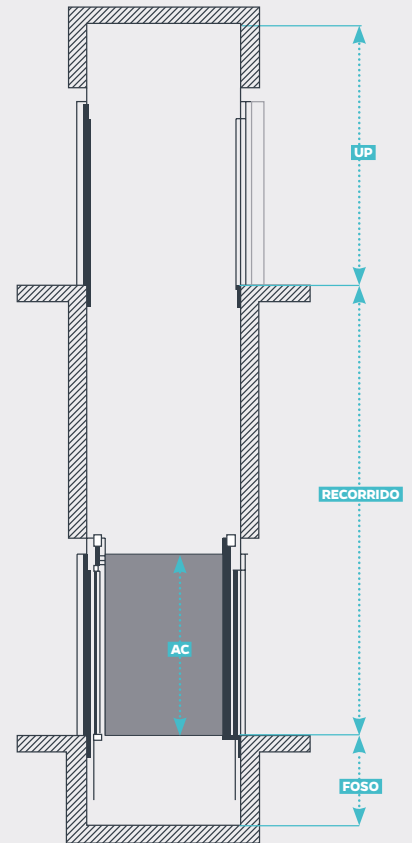
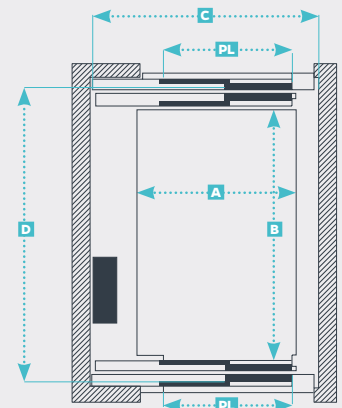
Embarque Ángulo	Cabina		Hueco		Última parada** AC 2200mm	Foso	Tipo puertas Máximo
	Ancho (A)	Fondo (B)	Ancho (C)	Fondo* (D)			
2/90°	1100	2100	1850	2400	3450 por debajo de la viga de carga	1200	Telescópica 2H PL900 Central 4H PL900

**CARGA NOMINAL · 1275kg / 17 personas**

**SUSPENSIÓN · 2:1**

**VELOCIDAD MÁXIMA · 1 m/s**

Embarque Ángulo	Cabina		Hueco		Última parada** AC 2200mm	Foso	Tipo puertas Máximo
	Ancho (A)	Fondo (B)	Ancho (C)	Fondo* (D)			
1/0°	1200	2300	1850	2600	3450 por debajo de la viga de carga	1200	Telescópica 2H PL1100
2/180°			1850	2700			Telescópica 2H PL1000
2/90°			1950	2600			Telescópica 3H PL1100
1/0°			2350	2600			Central 2H PL1100
2/180°			2350	2700			Central 4H PL1100
2/90°			2000	2600			



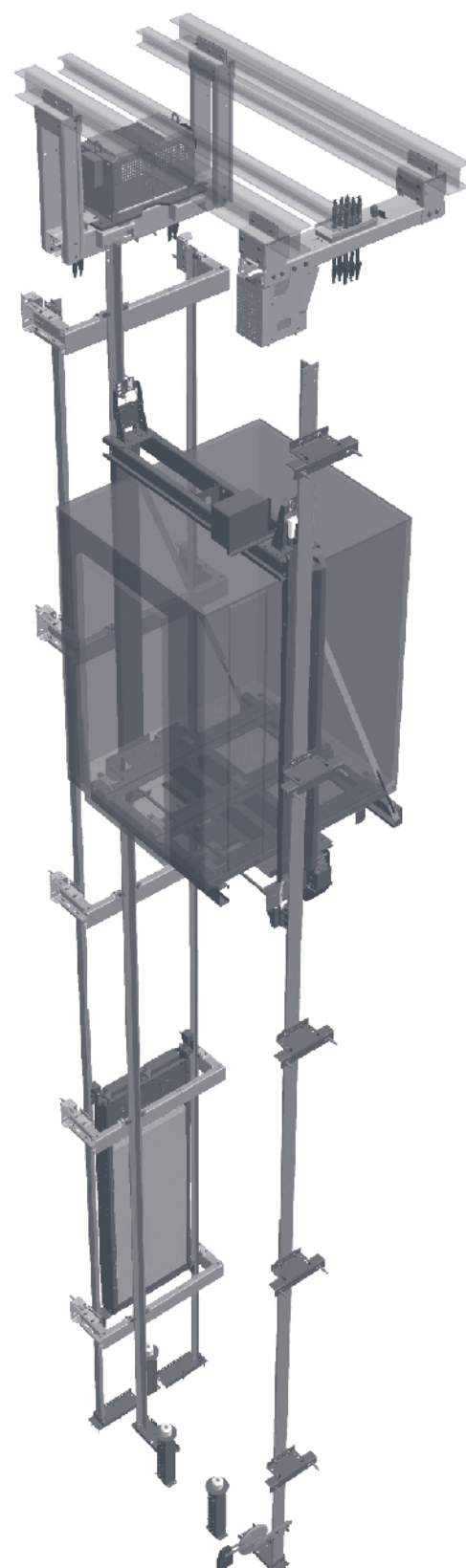
## Rangos de aplicación (mecánica estándar)

<b>Recorrido máximo</b>	Hasta 40 m
	<b>Foso</b> Mínimo estándar: 1200 mm
<b>Hueco</b>	<b>Última parada</b> Mínimo estándar (cabina 2200 mm): 3450 mm Mínimo reducida (cabina 2050 mm): 3300 mm
	<b>Ancho mínimo</b> Ancho cabina + 650 mm
	<b>Fondo mínimo</b> 1400 mm
<b>Cabina</b>	<b>Fondo máximo</b> 2500 mm
	<b>Ancho mínimo</b> 1000 mm
	<b>Ancho máximo</b> 1600 mm
	<b>Altura estándar</b> 2200 mm (opción 2050 mm y 2100 mm)

## La solución eficiente para grandes cargas

- Silens Pro Vanguard IV® es un ascensor **sin cuarto de máquinas con tracción gearless** de imanes permanentes **ideal para centros comerciales, hospitales, hoteles u otras instalaciones entre 40 y 60 metros de recorrido.**
- Silens Pro Vanguard IV® es un ascensor **robusto, fiable y de gran durabilidad.**
- Incorpora un motor gearless **silencioso, ecológico, compacto y de peso reducido**, diseñado para ocupar el menor espacio posible en el interior del hueco.
- **Consumo energético muy reducido.**
- **Fácil de instalar y mantener.** Útiles de montaje específicos disponibles bajo pedido.
- Equipado de serie con función de **aproximación directa a planta**, lo que proporciona un **confort de viaje imbatible** al ascensor.
- Cumple con los nuevos estándares **EN81-20 y EN81-50.**

Capacidad (rango de cargas)	1275 kg
Velocidad Nominal	1 m/s · 1,6 m/s
Embarques	Simple Doble embarque 180°
Maniobra	Altamira II
Cabinas	Líneas 210, 310, 350, 550, 710
Puertas de cabina y piso	800, 900, 1000 o 1100 mm
Recorrido máximo	40 m · 60 m



CARGA NOMINAL • 1275kg / 17 personas SUSPENSIÓN • 2:1 VELOCIDAD MÁXIMA • 1 m/s

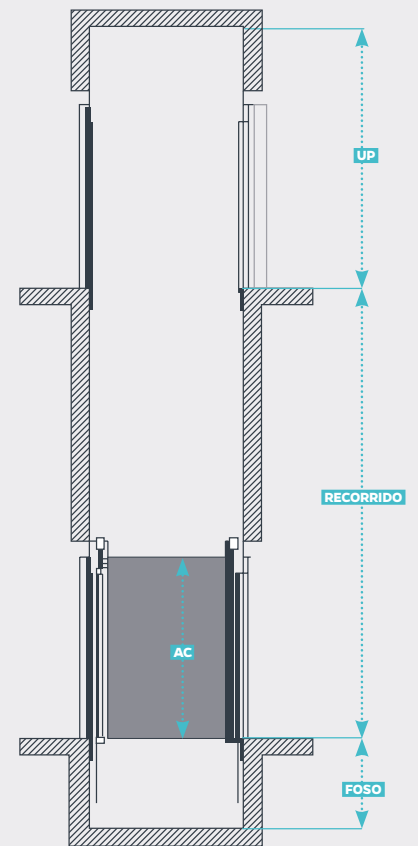
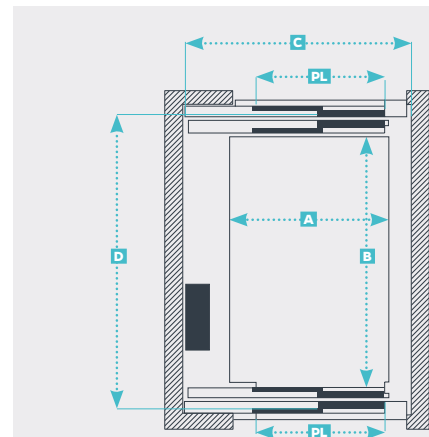
Embarque Ángulo	Cabina		Hueco		Última parada** AC 2200mm	Foso	Tipo puertas Máximo
	Ancho (A)	Fondo (B)	Ancho (C)	Fondo* (D)			
1/0°	2000	1400	2800	1700	3600	1300	Telescópica 2H PL1100
			2800	1675			Central 2H PL1100
			2800	1800			Telescópica 2H PL1100
2/180°	2000	1400	2800	1775	3600	1300	Central 2H PL1100
			2800	1775			Central 2H PL1100

CARGA NOMINAL • 1275kg / 17 personas SUSPENSIÓN • 2:1 VELOCIDAD MÁXIMA • 1,6 m/s

Embarque Ángulo	Cabina		Hueco		Última parada** AC 2200mm	Foso	Tipo puertas Máximo
	Ancho (A)	Fondo (B)	Ancho (C)	Fondo* (D)			
1/0°	1200	2300	2000	2600	3850	1400	Telescópica 2H PL1100
2/180°			2000	2700			Central 2H PL1100
1/0°			2350	2600			Central 2H PL1100
2/180°			2350	2650			Central 2H PL1100
1/0°	2000	1400	2800	1700	3850	1400	Telescópica 2H PL1100
			2800	1675			Central 2H PL1100
			2800	1800			Telescópica 2H PL1100
2/180°	2000	1400	2800	1775	3850	1400	Central 2H PL1100
			2800	1775			Central 2H PL1100

Cabina EN81-70  
Dimensiones de hueco y cabina estándar

- \* Supeditado al tipo de puertas y a la embocadura.
- \*\* Opción UP reducido de 3450mm por encima de las vigas de carga con cabina de 2050mm.



## Rangos de aplicación (mecánica estándar)

<b>Recorrido máximo</b>	Vn = 1 m/s hasta 40 m Vn = 1,6 m/s hasta 60 m
<b>Foso</b>	Mínimo estándar 1300 mm (Vn = 1 m/s) 1400 mm (Vn = 1,6 m/s)
<b>Hueco</b>	Mínimo estándar (cabina 2200 mm): 3600 mm (Vn = 1 m/s) 3850 mm (Vn = 1,6 m/s) Mínimo reducida (cabina 2050 mm): 3450 mm (Vn = 1 m/s) 3700 mm (Vn = 1,6 m/s)
<b>Cabina</b>	Ancho mínimo Ancho cabina + 800 mm Fondo mínimo 1400 mm Fondo máximo 2600 mm Ancho mínimo 1100 mm Ancho máximo 2000 mm Altura estándar 2200 mm (opción 2050 mm y 2100 mm)

## La solución más robusta para las cargas más pesadas

- **Silens Pro Mega®** es un ascensor **sin cuarto de máquinas con tracción gearless** de imanes permanentes **ideal para el transporte de grandes cargas en todo tipo de edificios entre 30 y 60 metros de recorrido.**
- **Silens Pro Mega®** es un ascensor **extremadamente robusto y duradero**, equipado con **cabinas resistentes** diseñadas para el transporte de **grandes cargas.**
- Incorpora un motor gearless **silencioso, ecológico, compacto y de peso reducido**, diseñado para ocupar el menor espacio posible en el interior del hueco.
- Cargas desde **1350Kg a 4000Kg.**
- Velocidades a **1m/s o 1,6m/s.**
- **Consumo energético** muy **reducido.**
- **Fácil de instalar y mantener.** Útiles de montaje específicos disponibles bajo pedido.
- Equipado de serie con función de **aproximación directa a planta**, lo que proporciona un **confort de viaje imbatible** al ascensor.
- Cumple con los nuevos estándares **EN81-20 y EN81-50**

<b>Capacidad (rango de cargas)</b>	1350-4000 kg
<b>Velocidad Nominal</b>	1 m/s · 1,6 m/s
<b>Embarques</b>	Simple Doble embarque 180°
<b>Maniobra</b>	Altamira II
<b>Cabinas</b>	Línea 220
<b>Puertas de cabina y piso</b>	Desde 1100 a 2100 mm, según modelo
<b>Recorrido máximo</b>	De 30 m a 60 m, según modelo

**CARGA NOMINAL · 1350kg / 18 personas** SUSPENSIÓN · 2:1 VELOCIDAD MÁXIMA · 1 m/s · 1,6 m/s

Embarque Ángulo	Cabina		Hueco		Última parada** AC 2200mm	Foso	Tipo puertas Máximo
	Ancho (A)	Fondo (B)	Ancho (C)	Fondo* (D)			
1/0°	1200	2450	2100	2750	3600 (1 m/s)	1300 (1 m/s)	Telesc 2H PL1100
2/180°			2450	2850			Telesc 2H PL1100
1/0°			2450	2750	3850 (1,6 m/s)	1400 (1,6 m/s)	Central 2H PL1100
2/180°			2450	2850			Central 2H PL1100

**CARGA NOMINAL · 1500kg / 20 personas** SUSPENSIÓN · 2:1 VELOCIDAD MÁXIMA · 1 m/s · 1,6 m/s

Embarque Ángulo	Cabina		Hueco		Última parada** AC 2200mm	Foso	Tipo puertas Máximo
	Ancho (A)	Fondo (B)	Ancho (C)	Fondo* (D)			
1/0°	1300	2400	2200	2700	3600 (1 m/s)	1300 (1 m/s)	Telesc 2H PL1100
2/180°			2450	2800			Telesc 2H PL1100
1/0°			2450	2700	3850 (1,6 m/s)	1400 (1,6 m/s)	Central 2H PL1100
2/180°			2450	2800			Central 2H PL1100

**CARGA NOMINAL · 1600kg / 21 personas** SUSPENSIÓN · 2:1 VELOCIDAD MÁXIMA · 1 m/s · 1,6 m/s

Embarque Ángulo	Cabina		Hueco		Última parada** AC 2200mm	Foso	Tipo puertas Máximo
	Ancho (A)	Fondo (B)	Ancho (C)	Fondo* (D)			
1/0°	1400	2400	2300	2700	3600 (1 m/s)	1300 (1 m/s)	Telesc 2H PL1100
2/180°			2450	2800			Telesc 2H PL1100
1/0°			2450	2700	3850 (1,6 m/s)	1400 (1,6 m/s)	Central 2H PL1100
2/180°			2450	2800			Central 2H PL1100

**CARGA NOMINAL · 2000kg / 26 personas** SUSPENSIÓN · 2:1 VELOCIDAD MÁXIMA · 1 m/s · 1,6 m/s

Embarque Ángulo	Cabina		Hueco		Última parada** AC 2200mm	Foso	Tipo puertas Máximo
	Ancho (A)	Fondo (B)	Ancho (C)	Fondo* (D)			
1/0°	1500	2700	2400	3000	3600 (1 m/s)	1300 (1 m/s)	Telesc 2H PL1300
2/180°			2450	3100			Telesc 2H PL1300
1/0°			2450	3000	3850 (1,6 m/s)	1400 (1,6 m/s)	Central 2H PL1100
2/180°			2450	3100			Central 2H PL1100

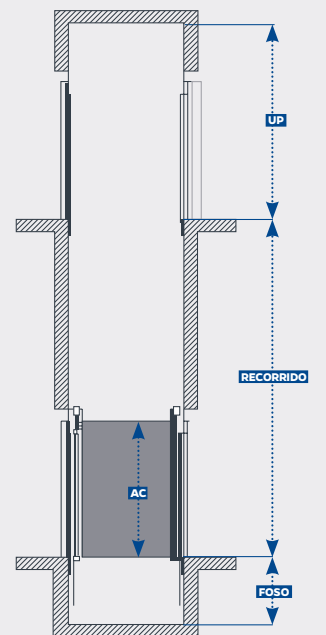
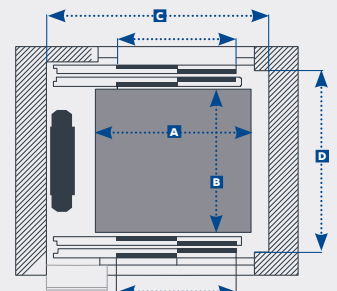
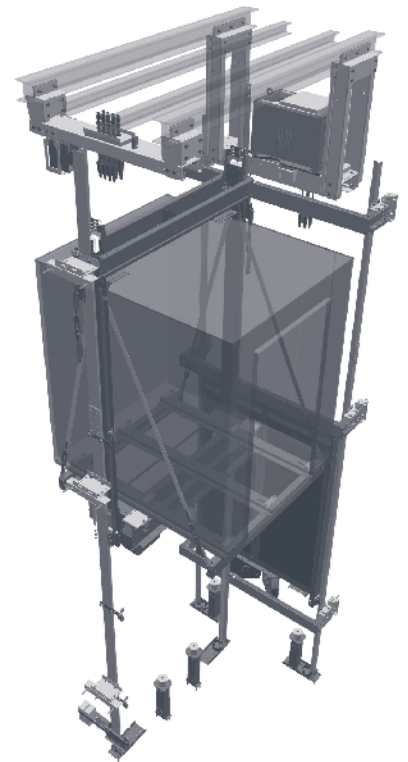
Dimensiones de hueco y cabina estándar

\* Supeditado al tipo de puertas y a la embocadura.

\*\* Opción UP reducido de 3450mm para v=1m/s y 3700mm para 1,6m/s con cabina de 2050mm.

## Rangos de aplicación (mecánica estándar)

<b>Recorrido máximo</b>	Hasta 60 m
	<b>Foso</b> Mínimo estándar: 1300 mm (Vn = 1 m/s) · 1400 mm (Vn = 1,6 m/s)
<b>Hueco</b>	<b>Última parada</b> Mínimo estándar (cabina 2200 mm): 3600 mm (Vn = 1 m/s) 3850 mm (Vn = 1,6 m/s)
	Mínimo reducida (cabina 2050 mm): 3450 mm (Vn = 1 m/s) 3700 mm (Vn = 1,6 m/s)
	<b>Ancho mínimo</b> Ancho cabina + 900 mm
	<b>Fondo mínimo</b> 1400 mm
<b>Cabina</b>	<b>Fondo máximo</b> 2700 mm
	<b>Ancho mínimo</b> 1200 mm
	<b>Ancho máximo</b> 2500 mm
	<b>Altura estándar</b> 2200 mm (opción 2050 mm y 2100 mm)



**CARGA NOMINAL · 2100kg / 28 personas** SUSPENSIÓN · 2:1 VELOCIDAD MÁXIMA · 1 m/s · 1,6 m/s

Embarque Ángulo	Cabina		Hueco		Última parada** AC 2200mm	Foso	Tipo puertas Máximo
	Ancho (A)	Fondo (B)	Ancho (C)	Fondo* (D)			
1/0°	1600	2500	2550	2800	3700	1400	Telesc 2H PL1400
2/180°				2900			(1 m/s)
1/0°			3000	2800	3900	1500	Central 2H PL1400
2/180°				2900			(1,6 m/s)

**CARGA NOMINAL · 2200kg / 29 personas** SUSPENSIÓN · 2:1 VELOCIDAD MÁXIMA · 1 m/s · 1,6 m/s

Embarque Ángulo	Cabina		Hueco		Última parada** AC 2200mm	Foso	Tipo puertas Máximo
	Ancho (A)	Fondo (B)	Ancho (C)	Fondo* (D)			
1/0°	1600	2600	2550	2900	3700	1400	Telesc 2H PL1400
2/180°				3000			(1 m/s)
1/0°			3000	2900	3900	1500	Central 2H PL1400
2/180°				3000			(1,6 m/s)

**CARGA NOMINAL · 2300kg / 30 personas** SUSPENSIÓN · 2:1 VELOCIDAD MÁXIMA · 1 m/s · 1,6 m/s

Embarque Ángulo	Cabina		Hueco		Última parada** AC 2200mm	Foso	Tipo puertas Máximo
	Ancho (A)	Fondo (B)	Ancho (C)	Fondo* (D)			
1/0°	1600	2800	2550	3100	3700	1400	Telesc 2H PL1400
2/180°				3200			(1 m/s)
1/0°			3000	3100	3900	1500	Central 2H PL1400
2/180°				3200			(1,6 m/s)

**CARGA NOMINAL · 2500kg / 33 personas** SUSPENSIÓN · 2:1 VELOCIDAD MÁXIMA · 1 m/s · 1,6 m/s

Embarque Ángulo	Cabina		Hueco		Última parada** AC 2200mm	Foso	Tipo puertas Máximo
	Ancho (A)	Fondo (B)	Ancho (C)	Fondo* (D)			
1/0°	1600	3000	2550	3300	3700	1400	Telesc 2H PL1400
2/180°				3400			(1 m/s)
1/0°			3000	3300	3900	1500	Central 2H PL1400
2/180°				3400			(1,6 m/s)

**CARGA NOMINAL · 2900kg / 38 personas** SUSPENSIÓN · 2:1 VELOCIDAD MÁXIMA · 1 m/s · 1,6 m/s

Embarque Ángulo	Cabina		Hueco		Última parada** AC 2200mm	Foso	Tipo puertas Máximo
	Ancho (A)	Fondo (B)	Ancho (C)	Fondo* (D)			
1/0°	1800	3000	2750	3300	3700	1400	Telesc 2H PL1500
2/180°				3400			(1 m/s)
1/0°			3000	3300	3900	1500	Central 2H PL1400
2/180°				3400			(1,6 m/s)

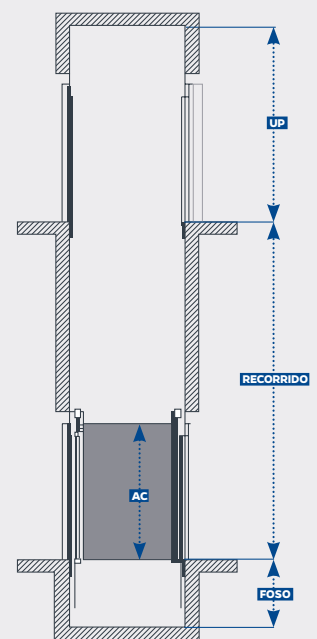
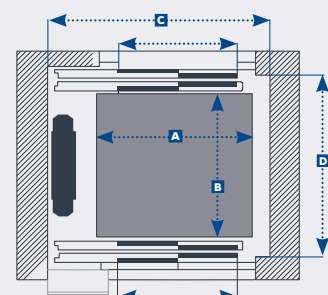
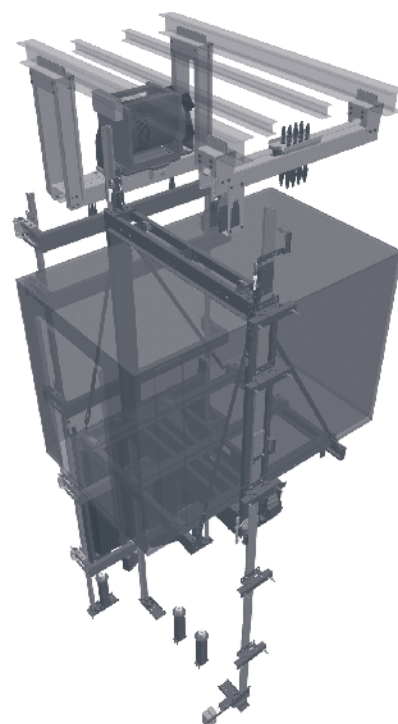
Dimensiones de hueco y cabina estándar

\* Supeditado al tipo de puertas y a la embocadura.

\*\* Opción UP reducido de 3450mm para v=1 m/s y 3700mm para 1,6 m/s con cabina de 2050mm.

## Rangos de aplicación (mecánica estándar)

<b>Recorrido máximo</b>	Hasta 30 m	
<b>Hueco</b>	<b>Foso</b>	Mínimo estándar: 1400 mm (Vn = 1 m/s) 1500 mm (Vn = 1,6 m/s)
	<b>Última parada</b>	Mínimo estándar (cabina 2200 mm): 3700 mm (Vn = 1 m/s) 3900 mm (Vn = 1,6 m/s)
		Mínimo reducida (cabina 2050 mm): 3550 mm (Vn = 1 m/s) 3750 mm (Vn = 1,6 m/s)
	<b>Ancho mínimo</b>	Ancho cabina + 950 mm
<b>Cabina</b>	<b>Fondo mínimo</b>	2000 mm
	<b>Fondo máximo</b>	3350 mm
	<b>Ancho mínimo</b>	1500 mm
	<b>Ancho máximo</b>	2900 mm
	<b>Altura estándar</b>	2200 mm (opción 2050 mm y 2100 mm)





**CARGA NOMINAL · 3000kg / 40 personas** SUSPENSIÓN · 4:1 VELOCIDAD MÁXIMA · 1 m/s

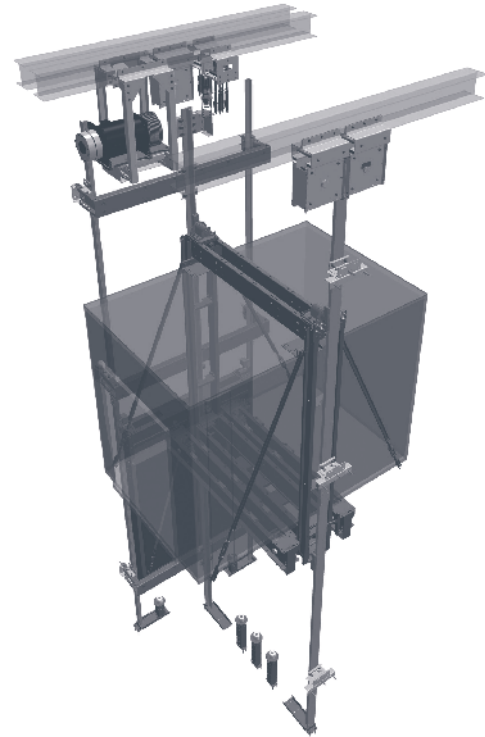
Embarque Ángulo	Cabina		Hueco		Última parada AC 2200mm	Foso	Tipo puertas Máximo
	Ancho (A)	Fondo (B)	Ancho (C)	Fondo* (D)			
1/0°	2000	2850	3250	3150	4200	1300	Central 4H PL1700
2/180°	2000	2800	3250	3200			Central 4H PL1700
1/0°	2200	2550	3450	2850			Central 4H PL1900
2/180°	2200	2500	3450	2900			Central 4H PL1900

**CARGA NOMINAL · 3500kg / 46 personas** SUSPENSIÓN · 4:1 VELOCIDAD MÁXIMA · 1 m/s

Embarque Ángulo	Cabina		Hueco		Última parada AC 2200mm	Foso	Tipo puertas Máximo
	Ancho (A)	Fondo (B)	Ancho (C)	Fondo* (D)			
1/0°	2200	2950	3450	3250	4200	1300	Central 4H PL1900
2/180°	2200	2900	3450	3300			Central 4H PL1900
1/0°	2400	2700	3650	3000			Central 4H PL2000
2/180°	2400	2650	3650	3050			Central 4H PL2000

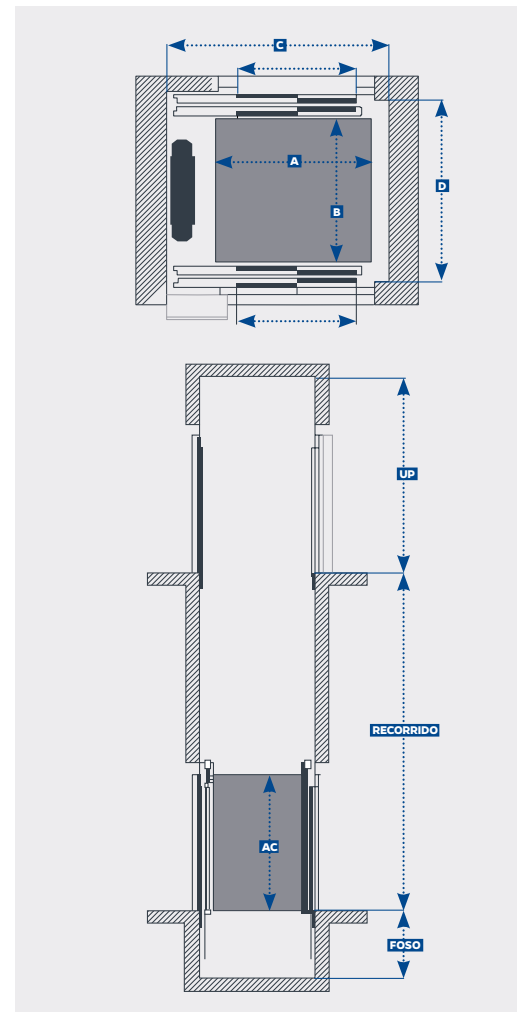
**CARGA NOMINAL · 4000kg / 53 personas** SUSPENSIÓN · 4:1 VELOCIDAD MÁXIMA · 1 m/s

Embarque Ángulo	Cabina		Hueco		Última parada AC 2200mm	Foso	Tipo puertas Máximo
	Ancho (A)	Fondo (B)	Ancho (C)	Fondo* (D)			
1/0°	2200	3300	3450	3600	4200	1300	Central 4H PL1900
2/180°	2200	3250	3450	3650			Central 4H PL1900
1/0°	2500	2900	3750	3200			Central 4H PL2100
2/180°	2500	2850	3750	3250			Central 4H PL2100



Dimensiones de hueco y cabina estándar

\* Supeditado al tipo de puertas y a la embocadura.



## Rangos de aplicación (mecánica estándar)

<b>Recorrido máximo</b>	Hasta 30 m	
<b>Foso</b>	Mínimo estándar: 1300 mm	
<b>Hueco</b>	<b>Última parada</b>	Mínimo estándar (cabina 2200 mm): 4200 mm
	<b>Ancho mínimo</b>	Ancho cabina + 1250 mm
	<b>Fondo mínimo</b>	2600 mm
	<b>Fondo máximo</b>	4000 mm
<b>Cabina</b>	<b>Ancho mínimo</b>	1600 mm
	<b>Ancho máximo</b>	3000 mm
	<b>Altura estándar</b>	2200 mm

# Cabinas

---

## Línea 210

La línea 210 ofrece cabinas ideales para integrarse en cualquier proyecto de edificio; hemos buscado un diseño funcional basado en una construcción modular plana, una paleta de colores fresca y actual y una alta calidad en los materiales orientada a su mayor durabilidad y resistencia.



---

## Línea 220

La Línea 220 está expresamente diseñada para el transporte de grandes cargas, ya se trate de pasajeros o mercancía. Fabricadas con una construcción muy robusta, están disponibles en diferentes acabados de gran resistencia y durabilidad.



---

## Línea 310

La línea 310 ofrece cabinas caracterizadas por sus acabados de alta calidad, su gran versatilidad y su marcada limpieza de líneas, lo que les permite integrarse con mucha facilidad en cualquier entorno decorativo.



Todas nuestras series estandarizadas de cabinas son sinónimo de calidad y cuidada fabricación. También producimos cabinas especiales y personalizadas.

Para obtener información más detallada, consulte nuestro catálogo de cabinas.

---

## Línea 350

Cada cabina 350 es única; el cliente puede personalizarla de acuerdo con sus gustos y preferencias o en función de las necesidades estéticas del edificio combinando imágenes o diseños individualizados con una amplia variedad de colores para las paredes.



---

## Línea 550

La Línea 550 ofrece cabinas lujosas y sofisticadas que combinan materiales elegantes y vanguardistas con acero inoxidable en diversos acabados.

Un clásico renovado para entornos exigentes, capaz de transmitir sensaciones en cada detalle.



---

## Línea 710

Cuando el objetivo es dejar impronta en el edificio, la Línea 710 se convierte en la elección ideal. Refinada, imperecedera, artesanal, la Línea 710 enriquece y añade carácter a cualquier entorno arquitectónico.



# Maniobra **Altamira II**: el cerebro de **Silens Pro**®

La maniobra **Altamira II** es un desarrollo totalmente diseñado y fabricado por **IMEM Ascensores**, concebido para controlar con la máxima precisión todas las acciones que realiza cualquier ascensor o grupo de ascensores de la gama **Silens Pro**®.

Ofrece todas las ventajas de un sistema de comunicación CAN BUS, controlando grupos de hasta 8 ascensores, 64 paradas y 5 m/s de velocidad.

**Altamira II** está preparada para resolver de forma sencilla tanto las funcionalidades más estandarizadas como las más complejas y sofisticadas, evitando tradicionales soluciones electromecánicas.

---

01

## Integración perfecta para un rendimiento perfecto

- **Altamira II** está completamente integrada con los diseños mecánicos de toda la gama ascensores **Silens Pro**®. Por ello, en un ascensor **Silens Pro**® mecánica y eléctrica actúan como uno solo para proporcionar un rendimiento y prestaciones excepcionales.
- **Altamira II** reduce al mínimo los sensores y componentes necesarios, posibilita un máximo aprovechamiento del espacio, proporciona un confort de viaje óptimo al ascensor y reduce su consumos eléctricos.
- Como fabricantes eléctricos y mecánicos no solo ofrecemos a nuestros clientes ascensores que proporcionan soluciones eléctricas y mecánicas integradas con perfecta compatibilidad. También ofrecemos un soporte técnico integral ahorrando tiempo y proporcionando una asistencia eficaz en todo el ciclo de vida de nuestros ascensores.

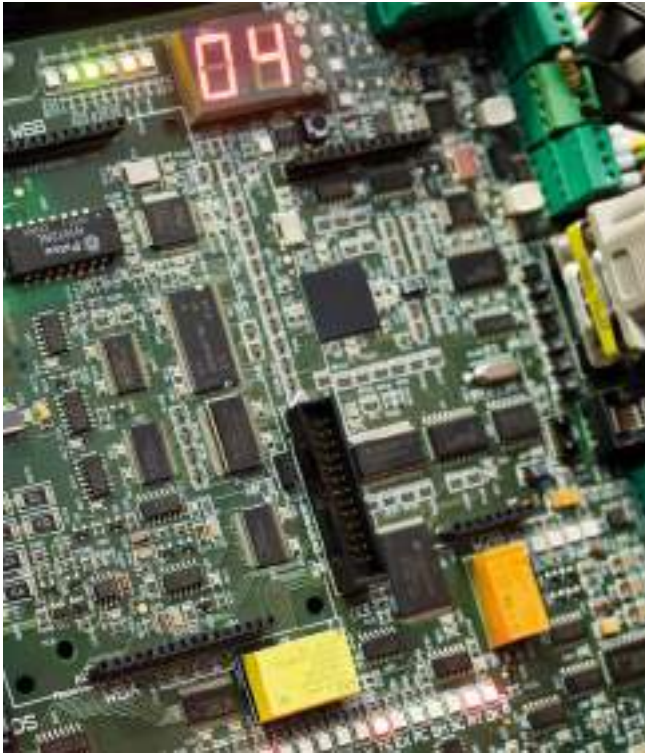
02

## Facilidad y rapidez de instalación

- **Altamira II** se suministra pre-montada, pre-conectada y pre-testada lo que simplifica su instalación y reduce a mínimos cualquier margen de error.
- Los patrones de funcionamiento de variador y máquina perfectamente configurados casan la operación de **Altamira II** con cada mecánica **Silens Pro**® (Top, Compact, Vanguard o Mega).
- Los tiempos de montaje se reducen gracias a la casi completa eliminación de tradicionales sensores e imanes.
- **Altamira II** integra un software que permite que una sola persona realice en escasos minutos la operación de nivelación desde el interior de la cabina.
- El armario de maniobra puede instalarse con total flexibilidad en cualquier ubicación del edificio hasta una distancia máxima de 20 metros de la máquina de tracción\*.

---

\*Existen ejecuciones donde el armario de maniobra puede ubicarse a más de 20m de la máquina de tracción. Consultar en cada caso.



03

### Facilidad de mantenimiento

- Un simple smartphone permite, sin necesidad de cables ni herramientas adicionales, acceder a la maniobra de forma rápida, sencilla y amigable para realizar tareas de mantenimiento del ascensor. **Nuestra APP** permite el acceso a documentaciones, manuales y comunicación con nuestro departamento de soporte técnico al cliente.
- En caso de producirse alguna anomalía no esperada, dentro de un proceso de auto-aprendizaje **Altamira II** procede en automático a su subsanación registrando el evento para su posterior análisis por el departamento de mantenimiento sin interrumpir el servicio del ascensor.
- Existe la posibilidad de soporte remoto y monitorización en tiempo real del ascensor por parte de nuestro departamento de soporte técnico a través de teléfono e internet.



04

### Monitorización remota

- El sistema de monitorización remota permite el control de ascensores instalados en uno o varios edificios desde una sala de control. Este sistema se basa en tecnología CAN Bus que permite la supervisión de los ascensores y la detección y lectura de fallos en tiempo real, el control de grupos de ascensores, análisis de rendimientos de los equipos y muchas otras funciones.



## Funciones operativas y de servicio

### ✓ Aproximación directa

El ascensor se aproxima a planta sin velocidades intermedias para parar suavemente a nivel de piso. Se calcula la posición de la cabina en todo momento sin necesidad de imanes.

### ✓ Incorporación de antiderivas

Cuando un ascensor requiera de modo habitual la carga y descarga de objetos pesados, el uso de antiderivas impide el movimiento de la cabina durante el proceso de carga/descarga.

### ✓ Modo de retorno

La cabina vuelve al piso de retorno si está por debajo de éste o cuando ya no existen más órdenes ni llamadas pendientes. Se puede configurar cualquier piso como el de retorno.

### ✓ Máx. registro cabina

Máxima cantidad de registros en cabina.  
Función antivandálica.

### ✓ Maniobra de bomberos

En caso de incendio se activa el control que envía al ascensor al piso asignado como piso de bomberos. Si el ascensor se desplaza en dirección contraria al piso de bomberos, parará en la primera parada que resulte posible y sin abrir puertas regresará al piso de bomberos. Si el ascensor se desplaza en el sentido de la parada de piso de bomberos, no se detendrá hasta que llegue a dicha planta. Esta maniobra cumple la norma EN81.73.

Cuando se termina esta maniobra se puede volver al funcionamiento normal por medio o no del reset.

### ✓ Maniobra de lucha contra el fuego -EN81.72-

Cuando se termina esta maniobra se puede volver al funcionamiento normal por medio o no del reset. Esta maniobra cumple la EN81.72. Disponible para normativa estándar de Australia.

### ✓ Maniobra de no parada en piso con fuego

Evita la parada del ascensor en un piso en que se detecte fuego. Si al activarse esta señal el ascensor está parando en esta planta, la cabina se detiene sin abrir puertas y se dirige a otra planta.

Cuando se termina esta maniobra se puede volver al funcionamiento normal por medio o no del reset.

### ✓ Fuera de servicio

Permite dejar el ascensor fuera de servicio, ya sea en una parada determinada o en el primer piso en que pueda parar.

### ✓ Servicio ascensorista

Permite que una persona viaje de forma constante en el interior de la cabina y gobierne las puertas. Cuando un pasajero entra en cabina y pulsa una orden, el ascensor cierra las puertas al accionarse el pulsador “cierre rápido de puertas” (de lo contrario no se produce el cierre).

### ✓ Servicio preferente

Permite priorizar una llamada exterior ignorando la lista de órdenes y llamadas que tenga previamente registrada.

### ✓ Servicio independiente

El ascensor solo atiende órdenes que se registren desde la botonera de la cabina.

### ✓ Señal de completo

El ascensor no atiende llamadas de exteriores si está completo a nivel de carga.

### ✓ Temporización de luz de cabina

Permite temporizar la desconexión de la luz de cabina. Se desactiva una vez que las puertas están cerradas.

### ✓ Ventilador de cabina

Incluye un ventilador en cabina temporizado.

### ✓ Boya

Permite la detección de agua en el foso forzando la parada del ascensor en pisos intermedios o superiores.

### ✓ ECOSAVER®

Sistema regenerativo que devuelve energía a la red cuando funciona en modo generador.

### ✓ Sísmico -EN81.77-

Maniobra según la norma EN81-77.

### ✓ Anti-surfing

En caso de acceso no autorizado al techo de cabina, el ascensor no puede emplearse para realizar actos vandálicos o inadecuados.

### ✓ MODBUS

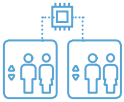
Envío de información del ascensor a sistema centralizado por protocolo MODBUS.

### ✓ Stand by

Permite al ascensor reducir su consumo eléctrico cuando no está en uso.

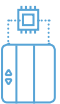
✓ Función estándar

✓ Función opcional



## Funciones maniobra múltiple

- ✓ **Múltiples**  
Se puede controlar una batería de hasta 8 ascensores.
- ✓ **Maniobra coja**  
Permite la operación en un sistema múltiple cuando los diferentes ascensores en grupo tienen diferentes alturas.
- ✓ **Límite fuera servicio**  
Permite en maniobras múltiples pasar a Fuera de servicio una cabina que registra errores constantemente, de modo que otras cabinas atenderán las llamadas entrantes.
- ✓ **Tráfico de entrada en sistemas Multiplex**  
Establece una franja horaria en la cual se produce un gran tráfico de entrada en el edificio desde una planta determinada, y trata de facilitar la gestión del sistema múltiple para disminuir la espera de los usuarios a tener una cabina disponible.
- ✓ **Tráfico de salida en sistemas Multiplex**  
Identifica una franja horaria en la cual se registra un alto tráfico de salida de pasajeros desde una planta determinada, facilitando la disminución del tiempo de espera de éstos.



## Funciones de operación de puertas

- ✓ **Cierre rápido de puertas**  
Permite recortar el tiempo entre paradas por medio de un pulsador en cabina que puede accionarse si existen órdenes de cabina.
- ✓ **Door hold**  
Llave en la botonera de cabina que mantiene la puerta abierta como si se tratase de una fotocélula.
- ✓ **Nudge**  
Las puertas cierran lentamente en el caso de una interrupción prolongada de la barrera fotoeléctrica avisando de forma visible y/o acústica a las personas que están en la cabina.
- ✓ **Barrera Fotoeléctrica**  
Barrera Fotoeléctrica según la normativa EN81.20
- ✓ **Autodiagnos Barrera Fotoeléctrica**  
Autodiagnos de la Barrera Fotoeléctrica en la que los sensores de puertas son chequeados automáticamente.



## Funciones de señalización y display

- ✓ **Gong de salida, tono subida y tono bajada -EN81.70-**  
Activa un sonido con escalas ascendente en subida y descendente en bajada.
- ✓ **Función sobrecarga**  
En el display aparece una indicación sonora y visual para el usuario informando de sobrecarga en el interior de la cabina.
- ✓ **Sintetizador de voz**  
Dispone de un sintetizador de voz que emite unos mensajes informativos del funcionamiento del ascensor.



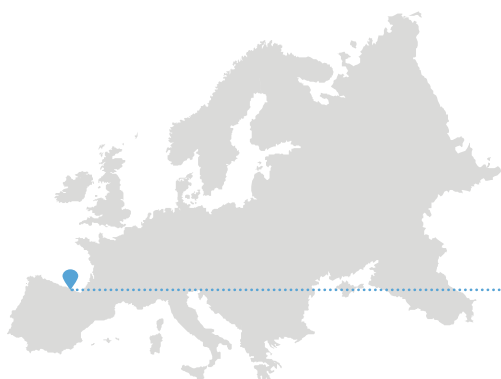
## Funciones de operación de emergencia

- ✓ **Rescate automático**  
El rescate automático en ascensores eléctricos se realiza mediante UPS con apertura de puertas. Tiene un piso destino programado.
- ✓ **Rescate manual**  
El rescate manual puede ser: mediante apertura de freno y desplazamiento de cabina según balance de carga o por medio de UPS de alta potencia y pulsadores de dirección que permite subir o bajar al ascensor.
- ✓ **Luz de emergencia botonera cabina**  
En caso de perderse la alimentación se enciende una luz de emergencia en la botonera de cabina que proporciona iluminación según la EN81.20.
- ✓ **Luz de emergencia techo cabina**  
En caso de perderse la alimentación se enciende una luz de emergencia en el techo de cabina que proporciona iluminación según la EN81.20 de 2 horas.

✓ **Función estándar**

✓ **Función opcional**

## Diseño y fabricación Europeos



- ✓ Diseñamos y fabricamos nuestros ascensores en nuestras propias fábricas en Europa.
- ✓ Seguimos los más exigentes estándares europeos de calidad.
- ✓ Prestamos especial atención a la seguridad de nuestros usuarios, la sostenibilidad y el respeto por el medio ambiente.



### DEPARTAMENTO DE EXPORTACIÓN

C/ Adarzo 167-B · 39011 Peñacastillo · Santander, Spain

Tel: (00 34) 942 34 60 20 Fax: (00 34) 942 35 53 64 E-mail: comex@imem.com



**EFQM**  
Excelencia  
Empresarial



**ISO 9001**  
Calidad



**OHSAS 18001**  
Seguridad  
Laboral



**ISO 14001**  
Gestión  
Ambiental

Toda la información expuesta en el presente catálogo es propiedad de IMEM Ascensores. Queda expresamente prohibida la reproducción total o parcial de sus contenidos sin autorización expresa por parte de IMEM, S.L. La distribución o copia de fotografías, logotipos y cualquier otro elemento gráfico está estrictamente prohibida, siendo IMEM Ascensores el único propietario de todos los derechos de propiedad intelectual.

IMEM se reserva el derecho de modificar las especificaciones, opciones y colores mostrados en este catálogo. Todas las imágenes mostradas tienen un carácter meramente descriptivo. Los colores y materiales pueden diferir ligeramente de los suministrados en la actualidad.